

VỀ ATARASHI



20 NĂM HÌNH THÀNH VÀ PHÁT TRIỂN

Trải qua hơn 20 năm hoạt động, chúng tôi đã không ngừng nghiên cứu, khắc phục và hoàn thiện để xây dựng nên thương hiệu cửa nhôm ATARASHI uy tín và vững chắc như ngày hôm nay. Sản phẩm của Atarashi đã nhận được sự tin tưởng và có mặt ở nhiều công trình villa biệt thự tại miền Trung Việt Nam.

Cửa nhôm Atarashi được sử dụng 100% nguyên liệu thanh profile nhôm cao cấp từ các billet hợp kim nhôm 6063 theo tiêu chuẩn JIS H4100 của Nhật bản, được nhập khẩu bởi tập đoàn SAPA Thụy Điển.

Thiết kế kết cấu đặc biệt cùng chất lượng nguyên vật liệu đảm bảo cho cửa nhôm Atarashi khả năng chịu gió bão lên đến cấp 15. Đồng thời, hệ gioăng 2 lớp giúp cho cửa luôn kín khít và chống nước tuyệt đối. Hoàn hảo cho các công trình ở những điều kiện thời tiết khắc nghiệt.

Màu sắc đa dạng của cửa nhôm Atarashi cũng là một điểm cộng đáng kể của thương hiệu. Bạn được tự do lựa chọn hơn 10 màu sắc có sẵn tại kho hoặc chọn màu theo sở thích cá nhân (áp dụng cho đơn hàng trên 200m²). Ngoài ra, có thể tùy chọn bề mặt sơn: trơn bóng, trơn mờ, nhám mịn, nhám sần.

Hệ phụ kiện đồng bộ giúp khách hàng an tâm khi chọn lựa. Tất cả phụ kiện đều được chúng tôi chọn lựa cẩn thận từ những đơn vị cung cấp có uy tín trên thị trường như CMECH, BOGO,...

Đến với Atarashi, bạn không chỉ chọn lựa những sản phẩm cửa nhôm chất lượng, mà còn an tâm bởi dịch vụ và các chế độ bảo dưỡng, bảo hành chuyên nghiệp.

LỊCH SỬ HÌNH THÀNH VÀ PHÁT TRIỂN

**THÀNH LẬP
DNTN TM & DV NAM ÂN
NHÀ PHÂN PHỐI NHÔM ĐẦU
TIÊN TẠI MIỀN TRUNG**

1997

**TỔNG ĐẠI LÝ PHÂN PHỐI NHÔM
VIJALCO TẠI MIỀN TRUNG**
Mở showroom tại 207 Điện Biên
Phủ, Tp. Đà Nẵng

2000

**THÀNH LẬP CÔNG TY CP
NHÔM KÍNH NAM ÂN**

2012

**PHÂN PHỐI CÁC LOẠI VẬT LIỆU
XÂY DỰNG KHÁC NHƯ ALU, NHÔM
TẤM, POLY, GIẤY DÁN TƯỜNG**

2006

**RA MẮT THƯƠNG HIỆU CỬA
CAO CẤP ATARASHI WINDOW**
Mở showroom 2 tại 43 Nguyễn
Tri Phương, Tp. Đà Nẵng

2013

**TRÚNG THẦU LIÊN TIẾP CÁC
DỰ ÁN LỚN ĐẦU TIÊN**

2014

**XÂY DỰNG NHÀ MÁY NHÔM
KÍNH LỚN NHẤT MIỀN TRUNG**
Diện tích : 10,000 M2

2017

**KHAI TRƯƠNG Lò SƠN
TỈNH ĐIỆN
LỚN NHẤT MIỀN TRUNG**

2015

ATARASHI WINDOW NỖ LỰC TẠO NÊN SỰ KHÁC BIỆT

Để phục vụ tốt hơn nhu cầu của Quý Khách Hàng, Atarashi đã nghiên cứu phát triển ĐỘC QUYỀN các hệ nhôm cao cấp nhằm đáp ứng được tối đa yêu cầu về công năng kết hợp thẩm mỹ trong thiết kế kiến trúc hiện đại sau gần 20 năm nỗ lực phát triển không ngừng.

Tất cả các Profile Cửa Nhôm Atarashi được các chuyên gia của chúng tôi nghiên cứu sản xuất dựa theo xu thế phát triển của thế giới với mong muốn mang lại cho Quý Khách Hàng những sản phẩm cửa nhôm HIỆN ĐẠI, TIÊN TIẾN nhất với mức giá cả phù hợp & chất lượng cao nhất có thể.

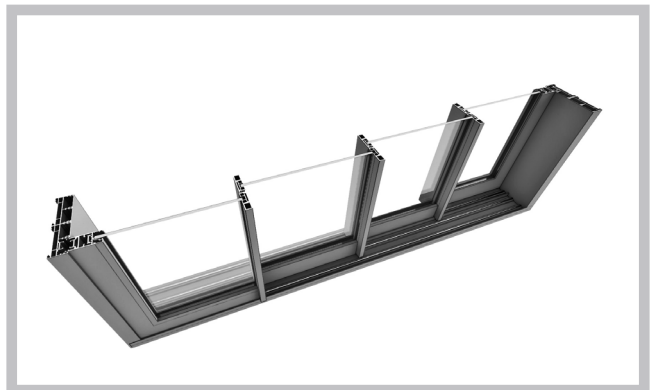
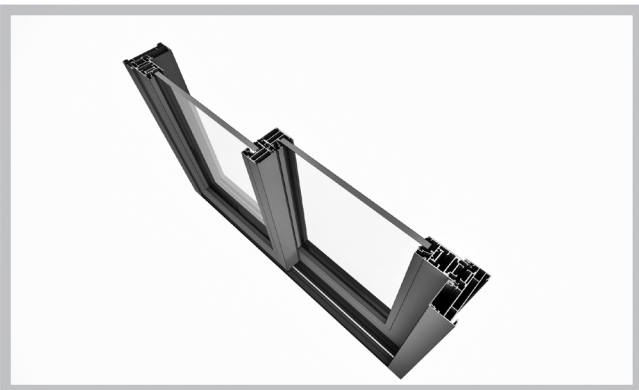
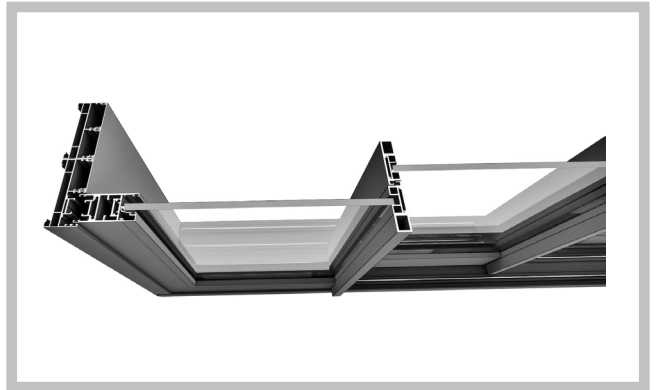
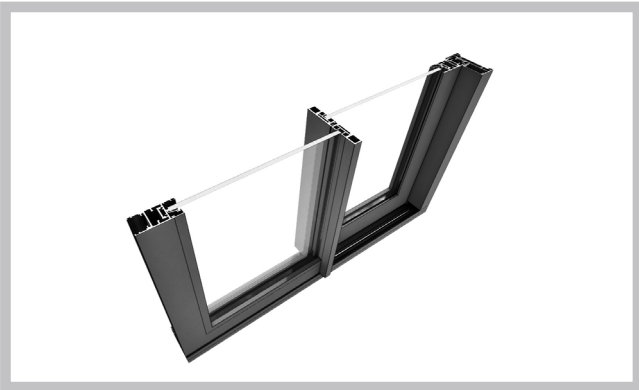
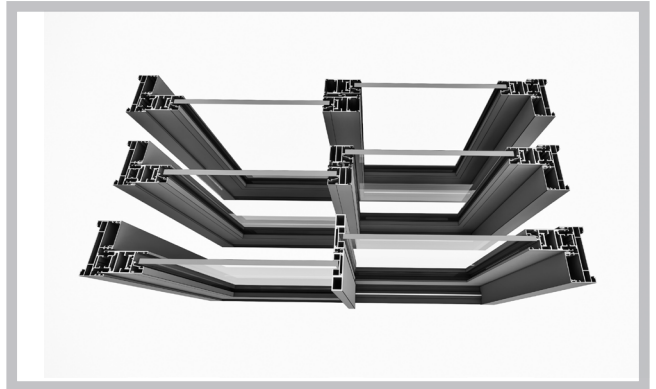
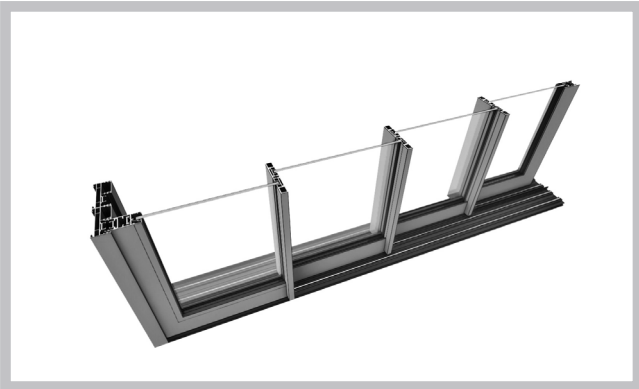
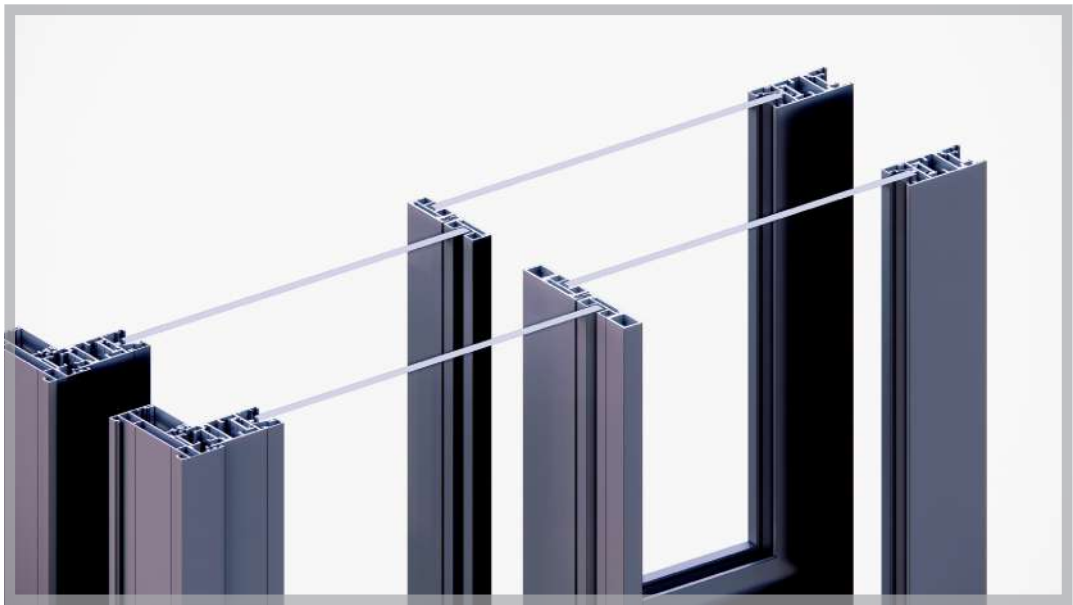
Đặc biệt đến với Atarashi, Quý Khách hàng có thể thoải mái lựa chọn về MÀU SẮC để phù hợp với nhu cầu, sở thích cá nhân khi sử dụng nhưng sản phẩm CỬA NHÔM CAO CẤP của chúng tôi nhờ vào hệ thống sơn công nghệ tĩnh điện trực tiếp tại nhà máy.

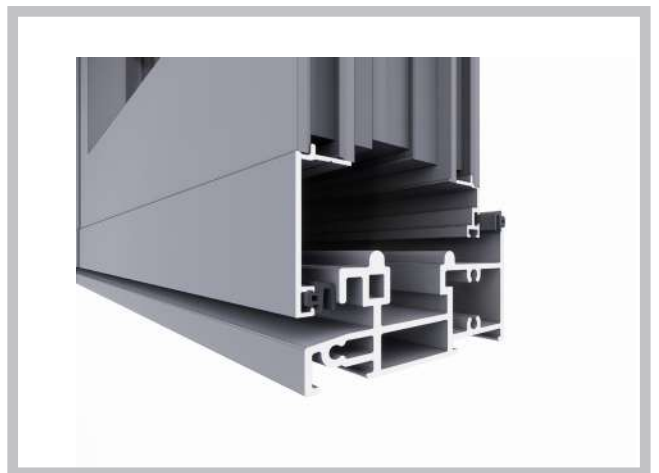
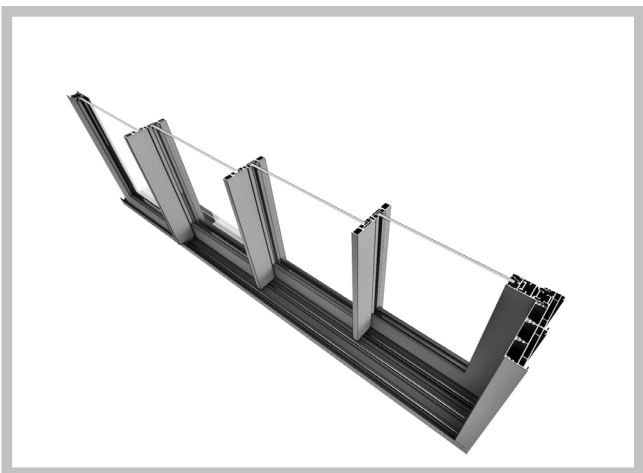
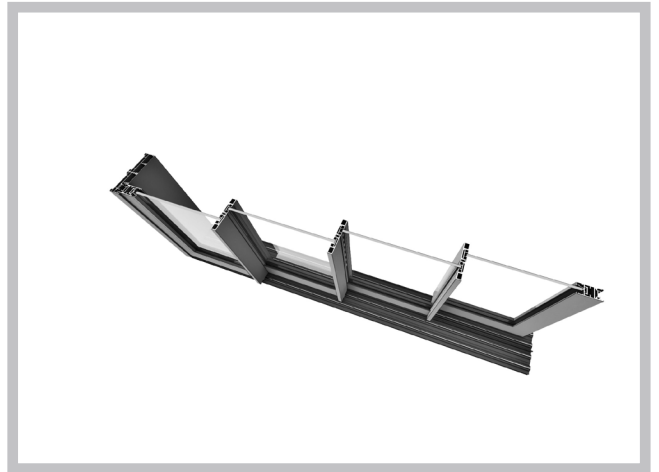
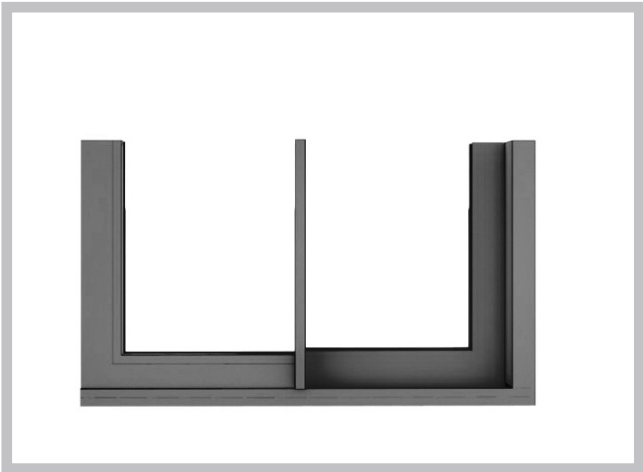
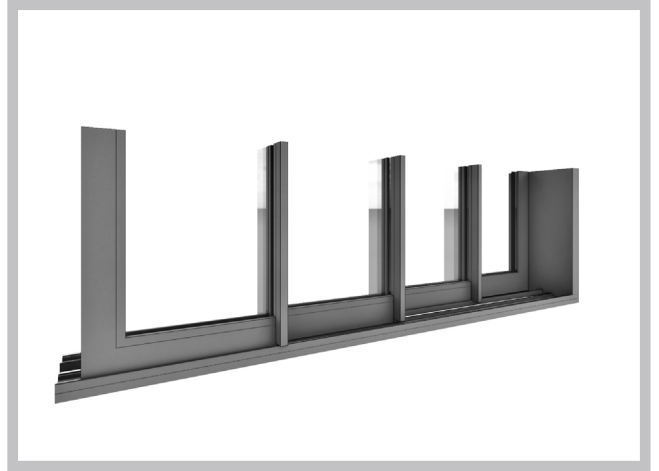
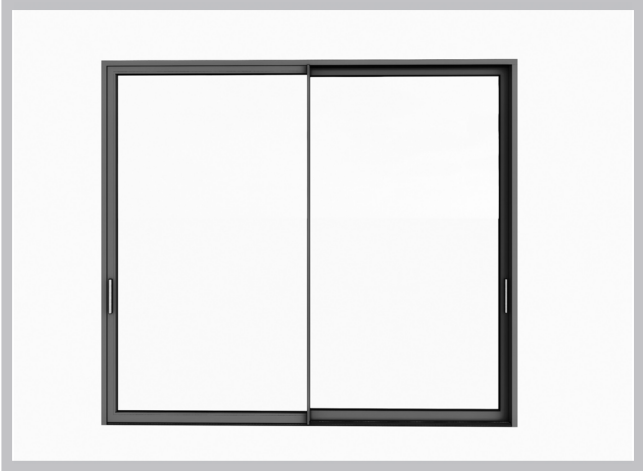




**CỬA LÙA SLIM
SIÊU TRƯỜNG
DLX 100**







Hệ cửa lùa siêu trường DLX100 có thiết kế tinh tế, nhiều công năng hơn, kích thước lớn hơn và mang tính đột phá hơn trong kiến trúc. Kết cấu cửa lùa hệ slim 20 được thiết kế đặc biệt với rất nhiều gân nhôm gia cường để tăng khả năng chịu lực cho các vị trí ngoài trời. Thiết kế liền khối, tối giản và sang trọng.

Diện tích bề mặt kính được tăng lên tối đa tạo thiết kế độc đáo, giúp cho căn nhà lấy ánh sáng nhiều hơn

Có thể mở rộng không gian đến 75% diện tích bộ cửa.

Kích thước có thể rộng 2500mm và cao đến 4000mm / cánh

Hệ thống ray trượt linh động, có thể thay đổi từ ray đơn sang ray đôi.

Hệ thống ray lùa được thiết kế có rãnh thoát nước riêng biệt.

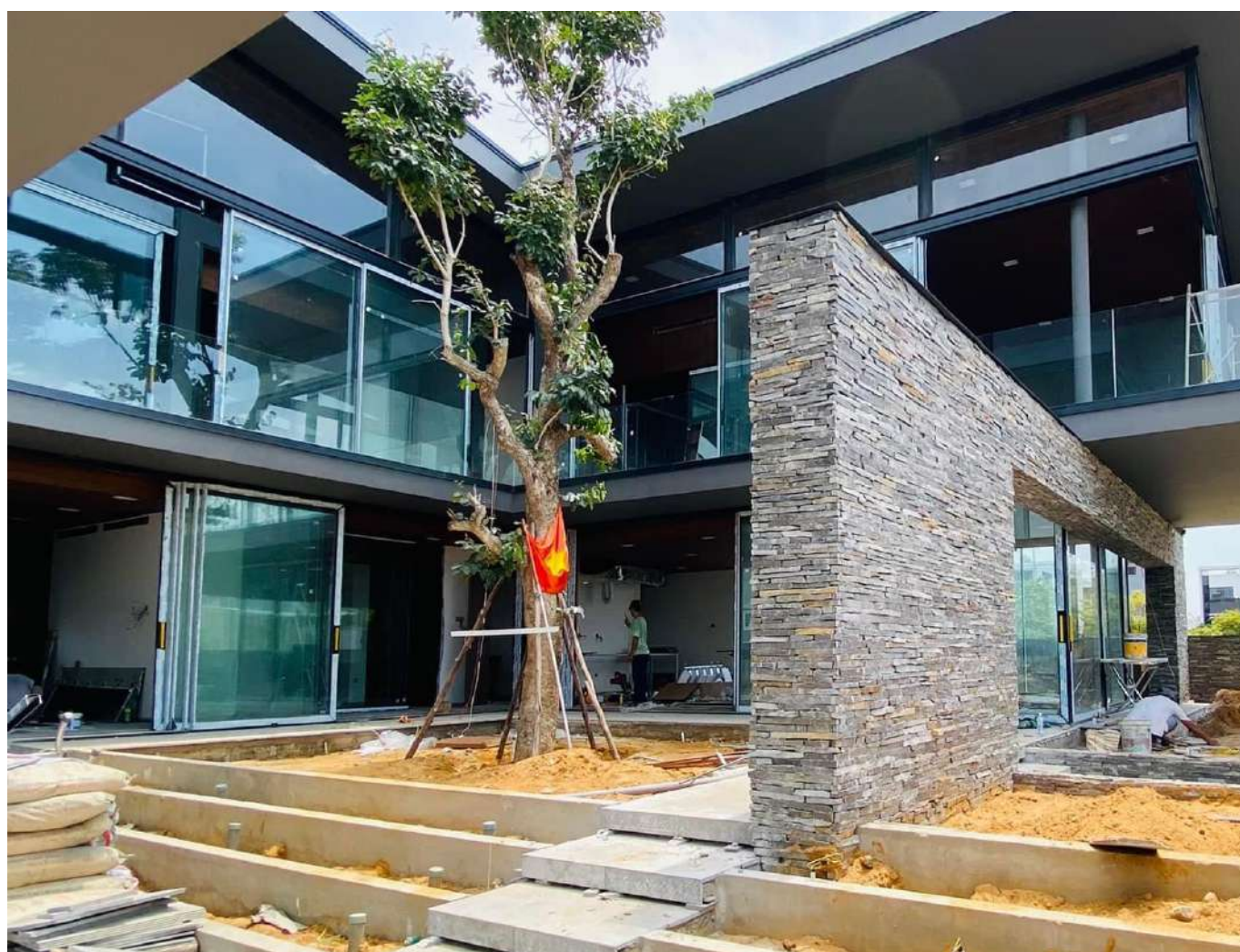
Khe ray tích hợp để lắp đặt hệ thống cửa lưới chống muỗi

Hệ thống phụ kiện chuyên dụng chống rung được tích hợp ray cánh trên.

Hệ phụ kiện đồng bộ và cao cấp (CMECH Mỹ)

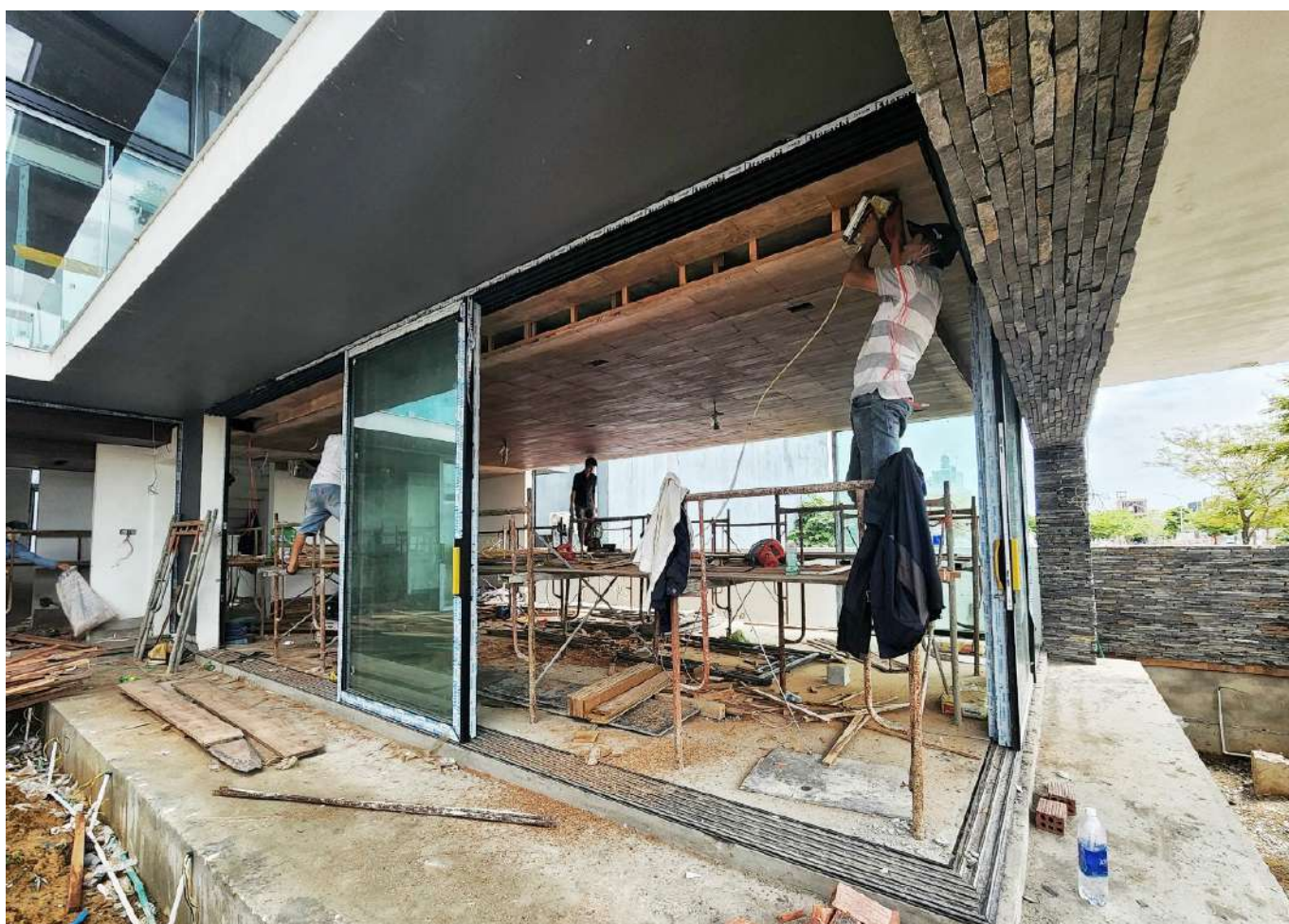
Bạn có thể lựa chọn 3 kích thước cánh cửa lùa (80 – 45 -20) tùy theo thiết kế và thẩm mỹ công trình.

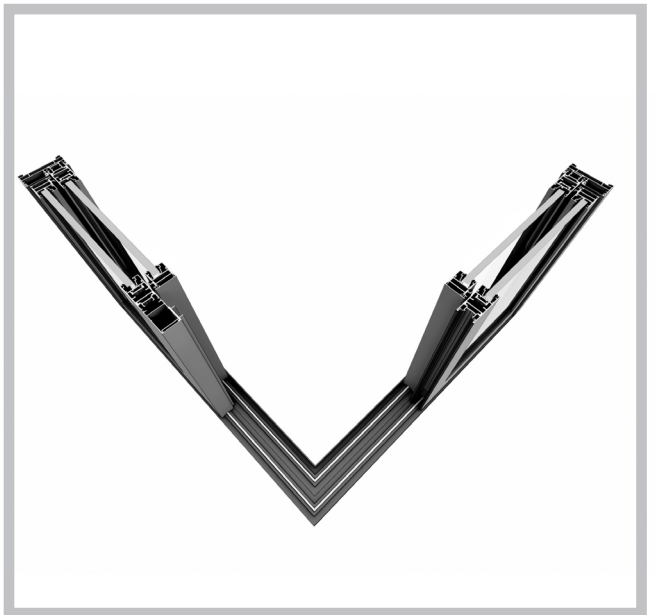
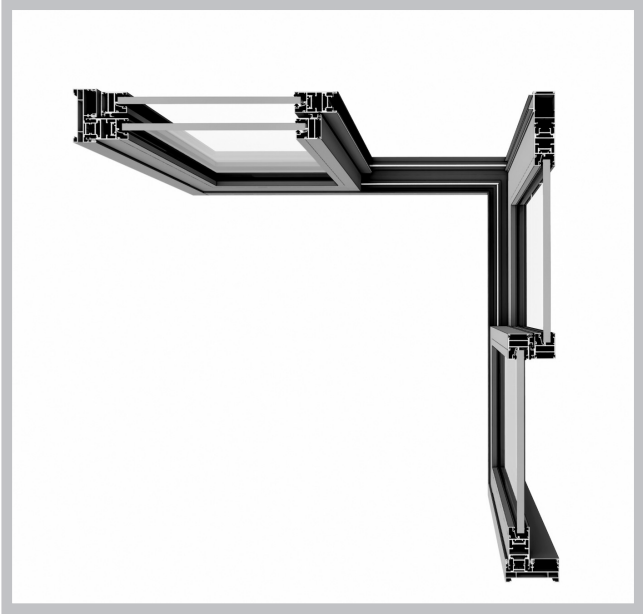
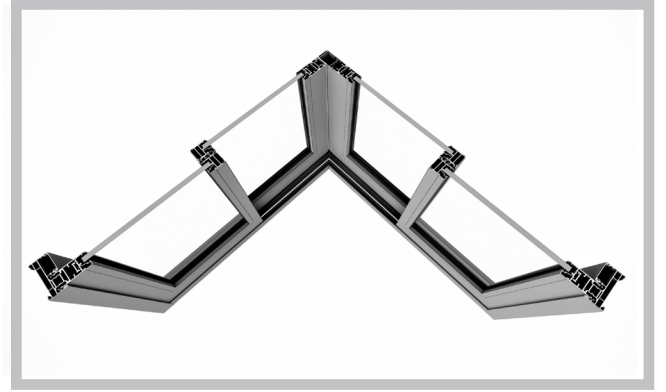
Có thể mở rộng đến 4 cánh 1 bên. Kích thước tối đa: 2.5m x 3m / cánh





**CỬA LÙA
GÓC KHÔNG TRỤ
DLX 100**





Hệ cửa lùa góc không trụ DLX100 có thiết kế tinh tế, nhiều công năng hơn, kích thước lớn hơn và mang tính đột phá hơn trong kiến trúc.

Kết cấu cửa lùa hệ slim 20 được thiết kế đặc biệt với rất nhiều gân nhôm gia cường để tăng khả năng chịu lực cho các vị trí ngoài trời

Thiết kế liền khối, tối giản và sang trọng.

Diện tích bề mặt kính được tăng lên tối đa tạo thiết kế độc đáo, giúp cho căn nhà lấy ánh sáng nhiều hơn

Hệ thống cửa được thiết kế đóng mở nhịp nhàng và đơn giản cho người sử dụng. Hệ thống khóa lùa nâng đa điểm và gioăng EPDM giúp cho cửa sau khi đóng kín khít và chắn chắn. Cửa được thiết kế tinh tế và sang trọng. Có thể sử dụng kính hộp, kính rèm để tăng khả năng cách âm và cách nhiệt



CỬA SLIM NỘI THẤT

Cửa nội thất sử dụng hệ cửa nhôm Slim là giải pháp mới cho những thiết kế hiện nay. Hệ khung nhôm siêu mỏng cho cửa nội thất tạo nên những bộ cửa vô cùng tinh tế và lạ mắt, giúp bạn có nhiều lựa chọn hơn cho những mẫu thiết kế nội thất hiện đại.

Cánh cửa rộng tối đa đến 1500mm, giúp lấy ánh sáng nhiều hơn cho ngôi nhà.

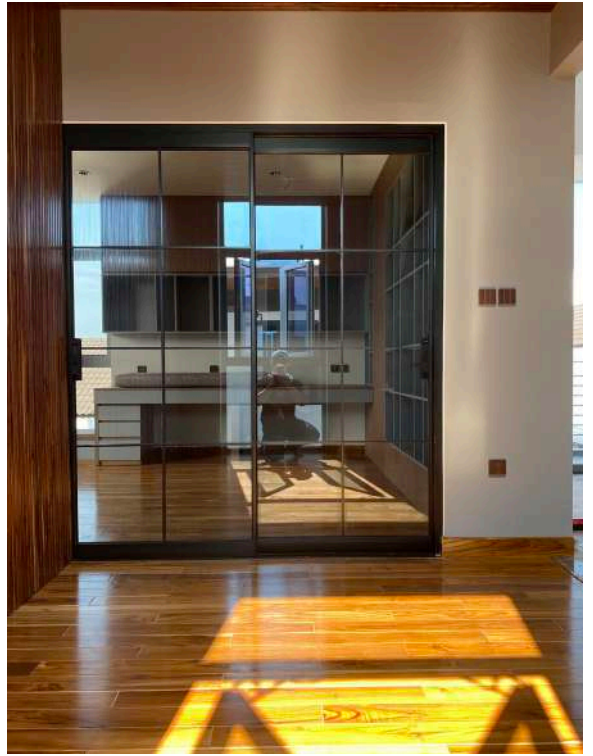
Chiều cao tối đa lên đến 3000mm, giúp ngôi nhà bạn trở nên sang trọng và đẳng cấp.

Sử dụng hệ phôi nhôm đồng bộ, cao cấp nhập khẩu, giúp khả năng chịu tải và độ bền cao hơn nhiều so với các hệ thống khác trên thị trường.

Hệ thống phụ kiện lắp đặt thông minh giúp dễ dàng bảo trì và chỉnh sửa sau một thời gian dài sử dụng.







CỬA FRONT DOOR

Giải pháp cửa Front Door được làm bằng nhôm nguyên tấm với cấu tạo 2 lớp là lựa chọn tăng tính thẩm mỹ, sang trọng và đặc biệt tăng khả năng cách âm vượt trội so với các dòng cửa đang phổ biến trên thị trường.

Cửa Front Door của Atarashi được làm bằng nhôm tấm cao cấp sử dụng phôi nhôm SAPA đồng bộ với phụ kiện nhập khẩu.

Chúng tôi sản xuất theo yêu cầu từ thiết kế cửa, kiểu mở, màu sắc & kết cấu kết cấu phổ biến.







CỬA ĐI MỞ QUAY D100W

Cửa đi mở quay D100W đây là loại cửa truyền thống được sử dụng phổ biến. Hệ cửa mở quay Atarashi D100W có phong cách vừa hiện đại lẫn cổ điển, chính là điểm nhấn riêng nổi bật cho công trình của bạn.

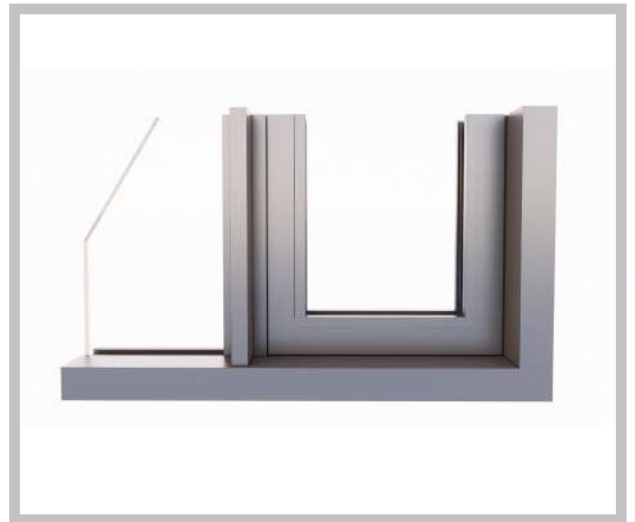
Cửa có thể thiết kế cao đến 3m, không cần sử dụng chốt kính. Cửa có độ kín khít và cách âm cao.

Cửa có thể chia đố và có khe kính hộp lên đến 30mm.

Khung cửa dày và bằng nhôm to, đảm bảo khả năng chịu lực lớn nhất.

Sử dụng lồng hợp kim nhôm sơn tĩnh điện, không lo bị ảnh hưởng bởi thời tiết và rỉ sét.





THÔNG SỐ KỸ THUẬT

Áp lực gió: 1600 Pa (51m/s) / ISO 6612: 1980.

Độ kín khí: đạt chuẩn BS EN 1026: 2000

Độ kín nước: 350Pa / BS EN 1027: 2000

Độ dày sơn tĩnh điện: 60 – 80 um

Độ dày khung bao: 1.5mm/ 1.8mm

Độ dày cánh: 1.8mm

Độ rộng cánh: 73/ 80/ 100mm

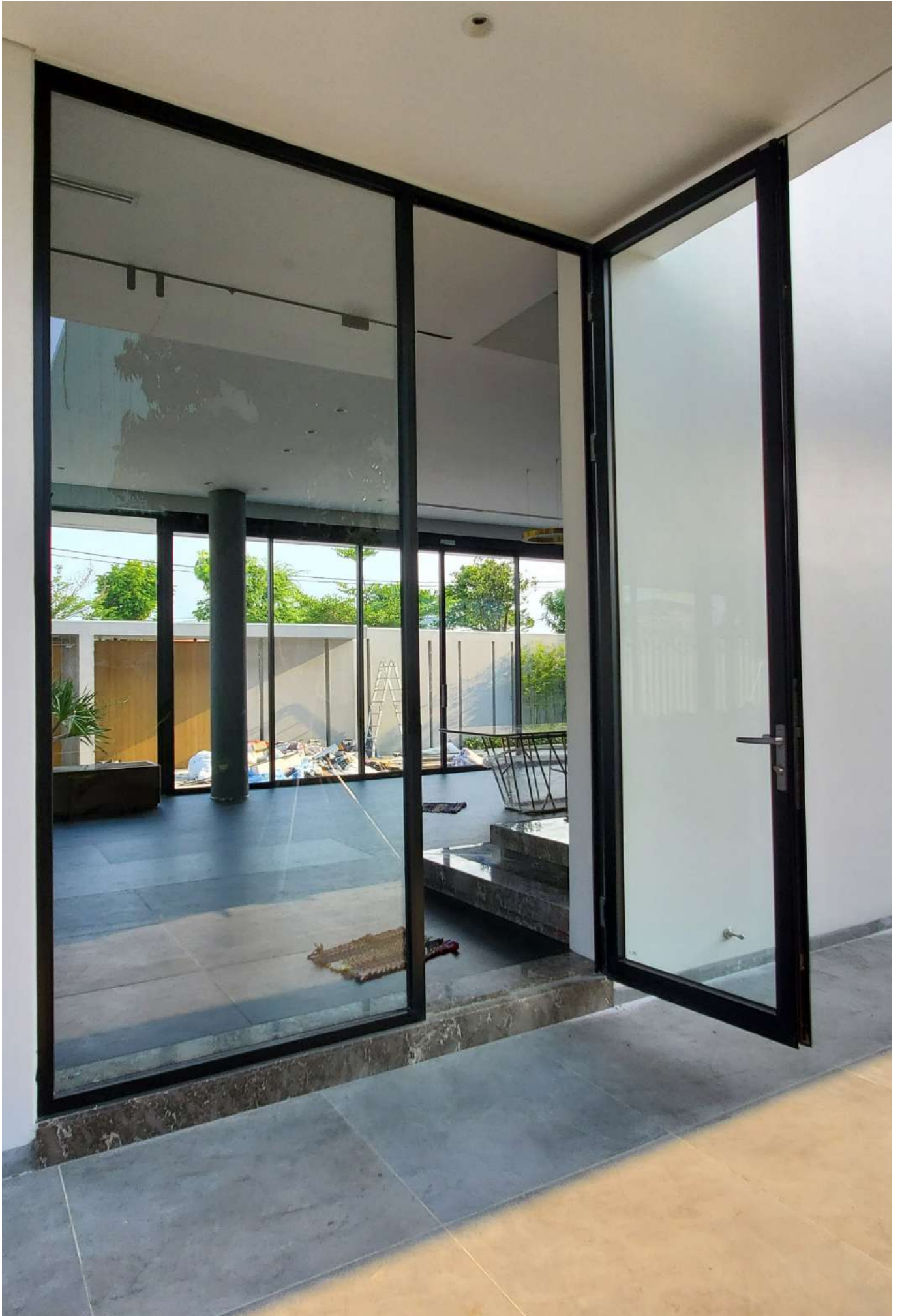
Chiều cao tối đa cửa: 3000mm

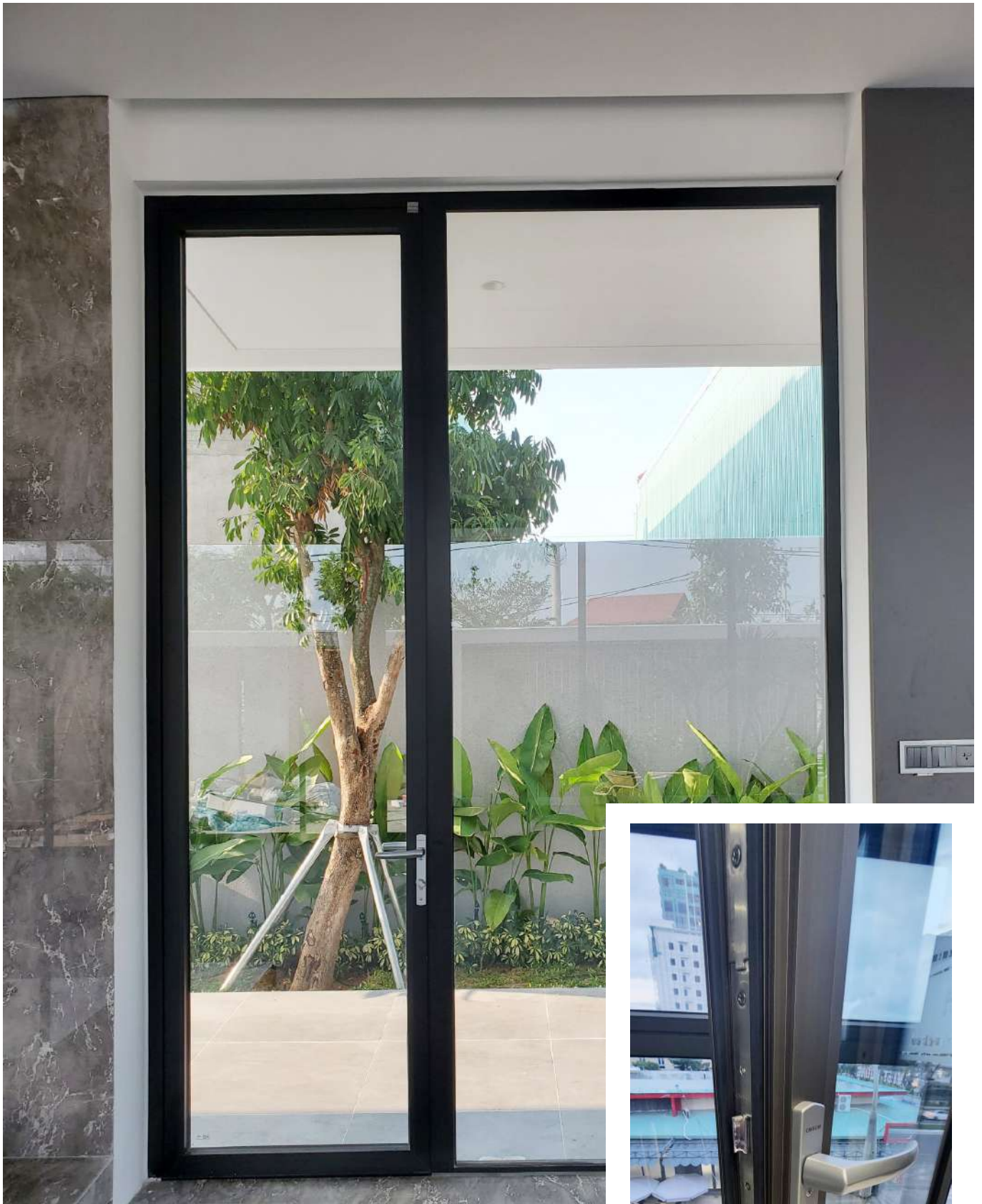
Chiều rộng cánh tối đa: 1000mm

Khe bỏ kính: 30mm

Khóa đa điểm: có

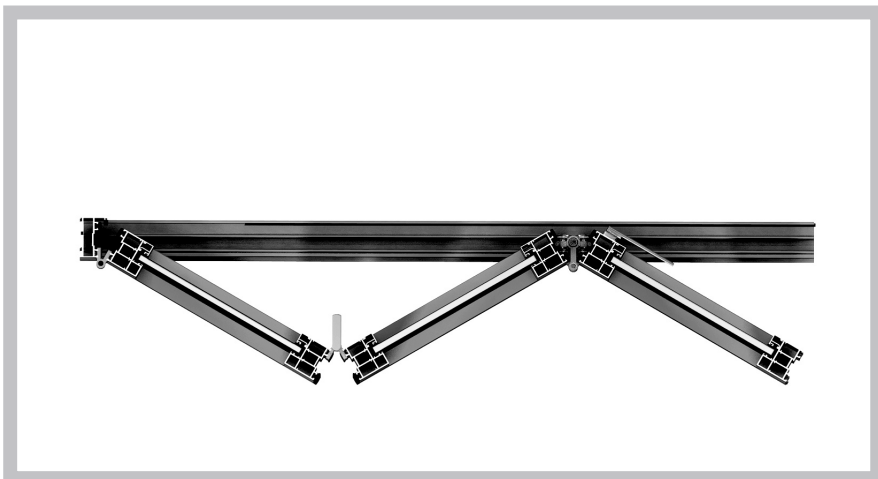
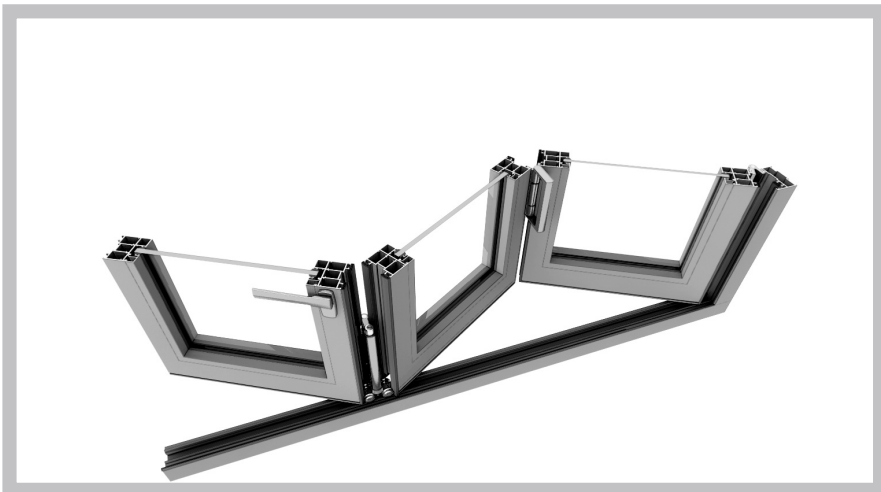
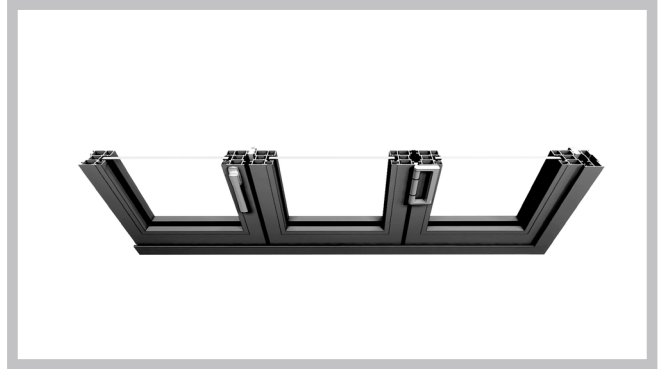
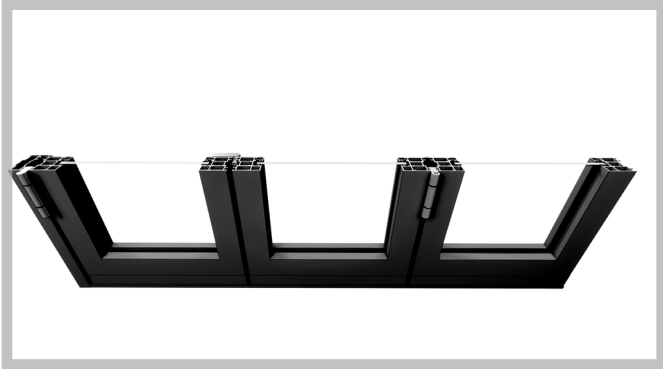
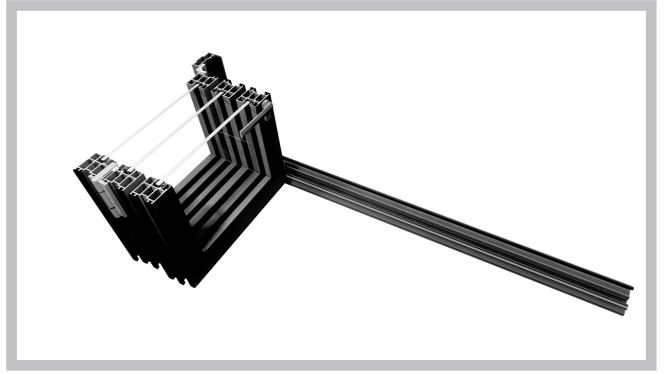
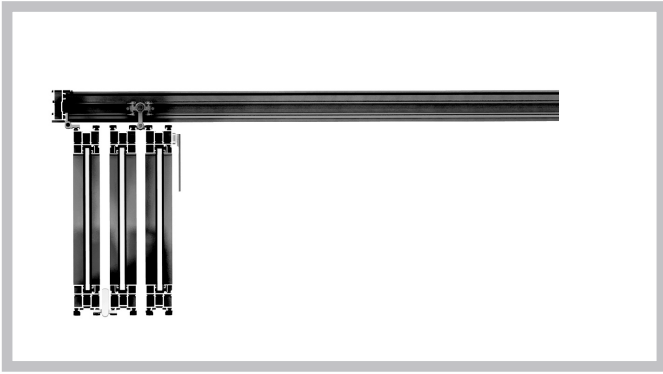






**CỬA LÙA XẾP
TRƯỢT ATARASHI
LX 80**





Hệ cửa xếp trượt Atarashi LX80 có thiết kế tinh tế, nhiều công năng hơn, kích thước lớn hơn và mang tính đột phá hơn trong kiến trúc. Sử dụng hệ phụ kiện lùa xếp trượt bánh xe trượt dưới siêu tải trọng cao cấp của CMECH (Mỹ).

Sử dụng hệ phôi nhôm cao cấp nhập khẩu, giúp khả năng chịu tải và độ bền cao hơn nhiều so với các hệ thống lùa xếp khác trên thị trường. Bề mặt nhôm công nghệ Anodized Sapa Matt cao cấp nhất, độ bền màu lên đến 25 năm.

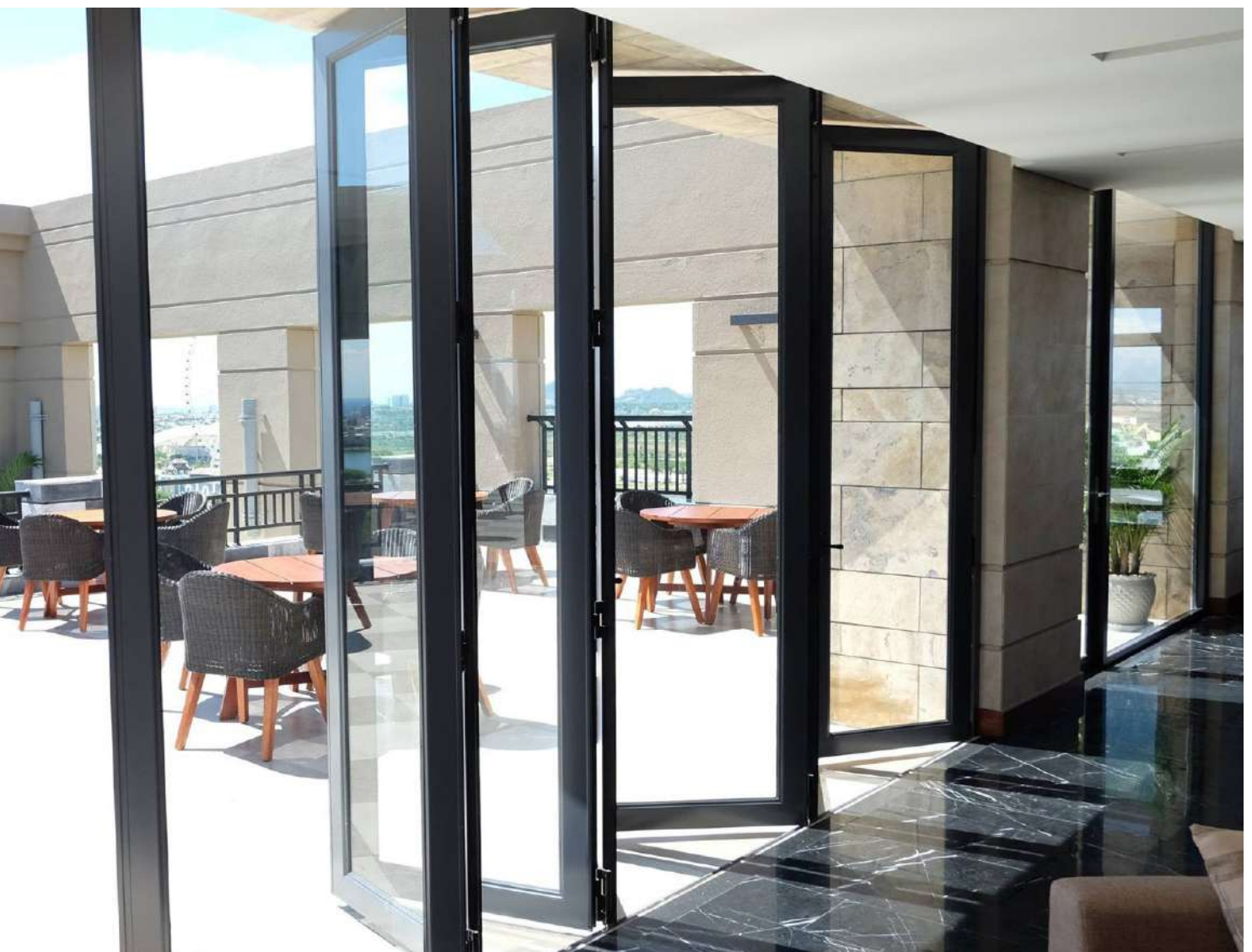
Cánh cửa rộng tối đa đến 1500mm, giúp lấy ánh sáng nhiều hơn cho ngôi nhà.

Chiều cao tối đa lên đến 4000mm, giúp ngôi nhà bạn trở nên sang trọng và đẳng cấp.

Khóa chốt âm đa điểm giữa các cánh giúp bộ cửa kính khít tuyệt đối.

Hệ thống gioăng EPDM và EPDM Foam cao cấp.

Hệ thống phụ kiện lắp đặt thông minh giúp dễ dàng bảo trì và chỉnh sửa sau một thời gian dài sử dụng.



CỬA VÂN GỖ
VÂN GỖ SỒI
VÂN GỖ TEAK







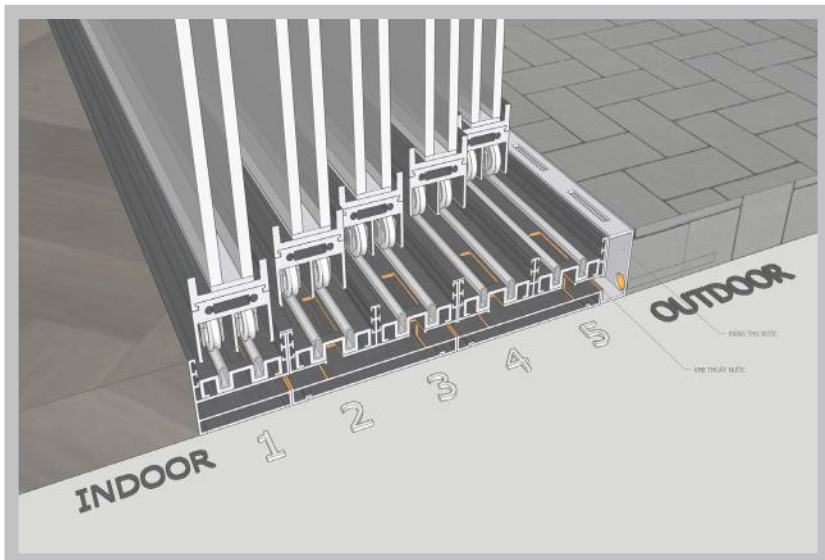
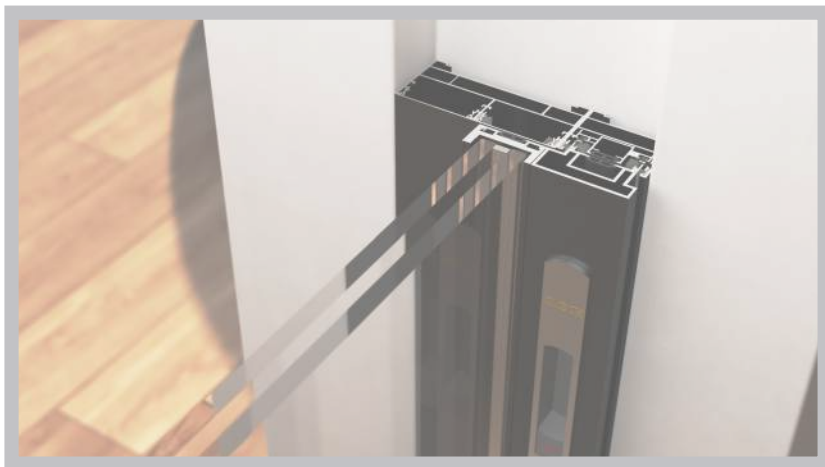
**CỬA LÙA SLIM
NGOẠI THẤT
EXSLIM DLX30**

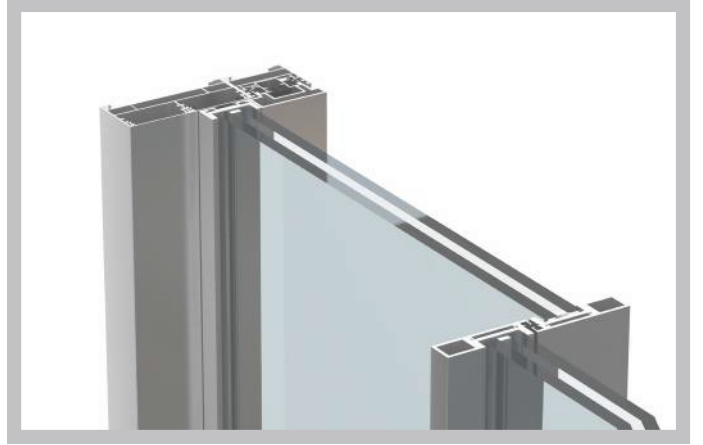
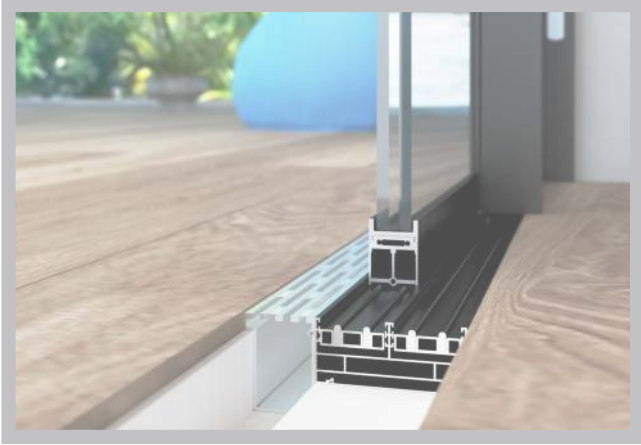
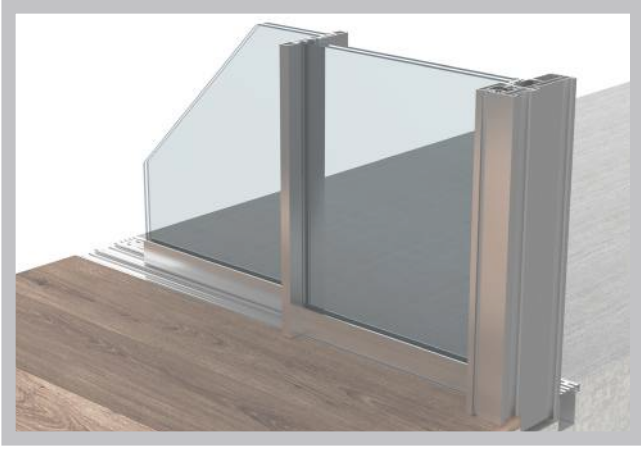


Hệ cửa lùa EXSLIM DLX30 Atarashi là một xu hướng thiết kế hiện đại đang ngày càng được ưa chuộng trong các công trình kiến trúc hiện nay. Với thiết kế tối giản và tinh tế, cửa lùa slim không chỉ mang lại vẻ đẹp sang trọng mà còn tối ưu hóa không gian sống với khả năng tương thích hoàn hảo với nhiều phong cách kiến trúc khác nhau.

Ứng dụng trong kiến trúc hiện đại

Trong bối cảnh xu hướng kiến trúc xanh và bền vững đang lên ngôi, cửa nhôm slim ngoại thất chính là lựa chọn lý tưởng cho những ai muốn kết hợp giữa vẻ đẹp hiện đại và hiệu quả sử dụng năng lượng. Sự tinh tế và hiện đại của sản phẩm không chỉ nâng tầm giá trị thẩm mỹ cho công trình mà còn góp phần tạo nên một không gian sống tiện nghi và bền vững cho tương lai. Tóm lại, cửa nhôm slim ngoại thất là sự kết hợp hoàn hảo giữa công nghệ tiên tiến và thiết kế tinh tế, mang đến giải pháp tối ưu cho các công trình hiện đại, đồng thời đáp ứng nhu cầu ngày càng cao của người tiêu dùng về một không gian sống đẹp và bền vững.





HỆ MẶT DỰNG SLIM

MDS100

MDS200

Tính thẩm mỹ cao: Với thiết kế mỏng và hiện đại, hệ mặt dựng Slim mang lại vẻ đẹp tinh tế, phù hợp với xu hướng kiến trúc hiện đại.

Khả năng cách âm và cách nhiệt: Hệ mặt dựng Slim được thiết kế phù hợp cho kính hộp tăng khả năng cách âm và cách nhiệt, giúp cải thiện hiệu suất năng lượng cho công trình xây dựng.

Đễ dàng lắp đặt và bảo trì: Việc lắp đặt và bảo trì hệ mặt dựng Slim trở nên dễ dàng hơn, tiết kiệm thời gian và chi phí cho chủ đầu tư.

Hệ mặt dựng nhôm Slim không chỉ mang lại vẻ đẹp thẩm mỹ cho các công trình mà còn đáp ứng yêu cầu về hiệu suất năng lượng và tính bền vững. Với những ưu điểm vượt trội, hệ thống này đang trở thành lựa chọn hàng đầu cho các kiến trúc sư và nhà đầu tư trong công việc thiết kế và xây dựng các công trình hiện đại.







CỬA SỔ LÙA TRƯỢT LÊN

SLX100



Cửa sổ trượt lên là một loại cửa sổ phổ biến trong thiết kế nội thất hiện đại, đặc biệt phù hợp với không gian nhỏ. Nhờ vào cơ chế trượt lên, cửa sổ giúp tiết kiệm diện tích, tối ưu hóa khả năng thông gió và lấy ánh sáng tự nhiên cho căn hộ. Nhờ cơ chế trượt nhẹ nhàng, việc đóng cửa cũng rất đơn giản, không tốn nhiều sức lực. Với thiết kế đơn giản nhưng tinh tế, cửa sổ trượt lên là lựa chọn lý tưởng cho các công trình nhà ở, văn phòng và cửa hàng hiện đại.

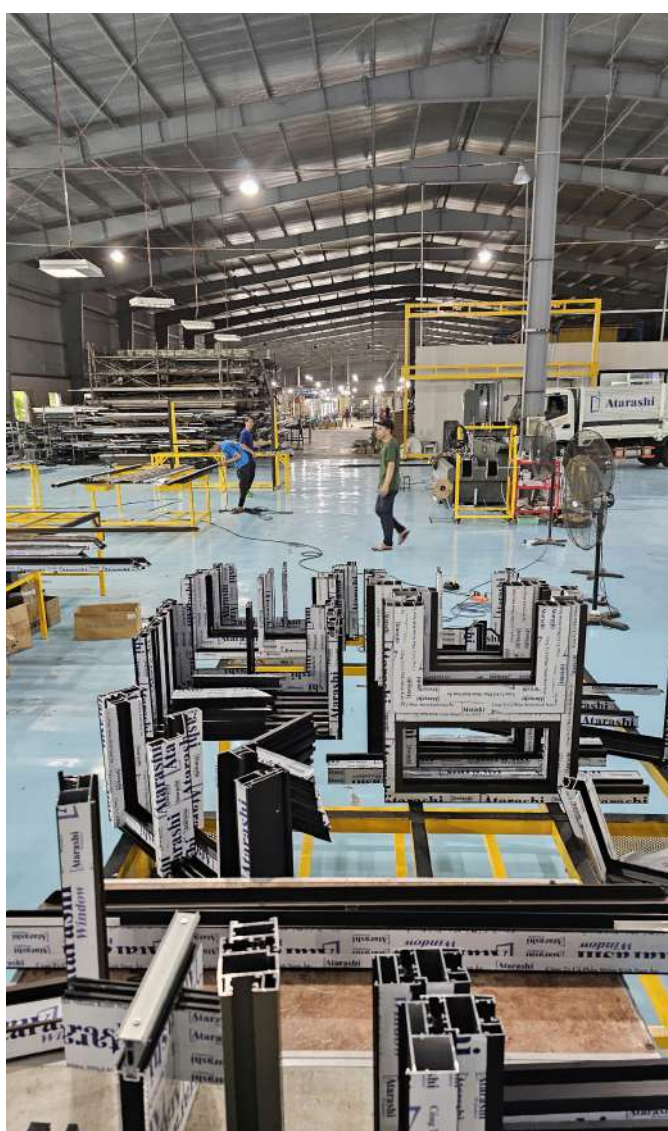




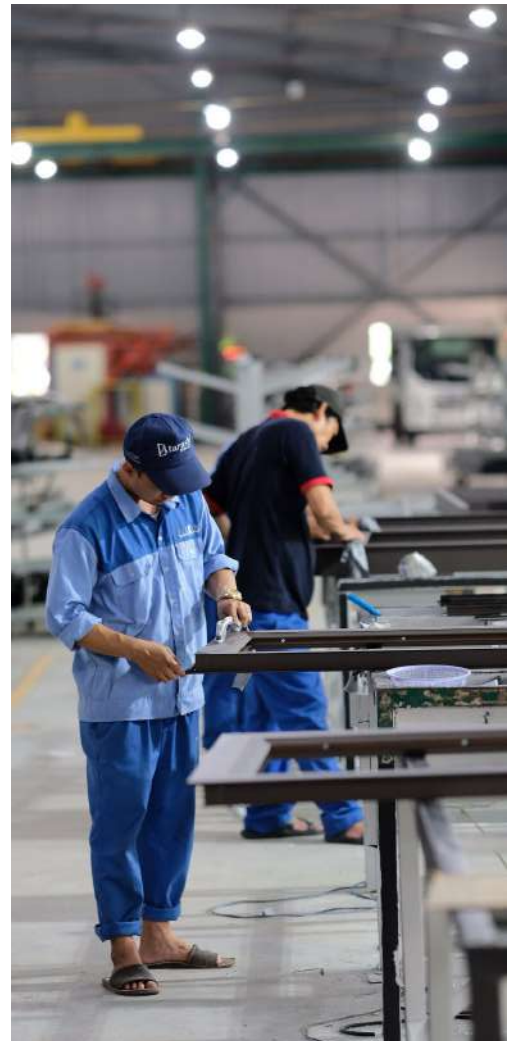
ĐẠI TIỆC MÀU SẮC của ATARASHI





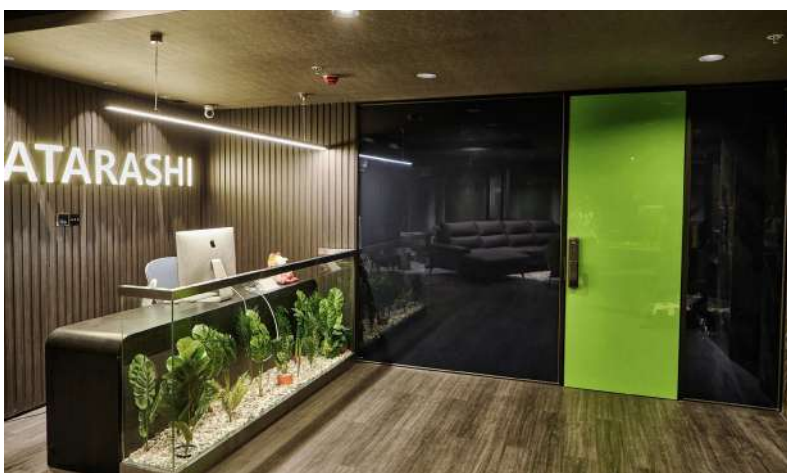








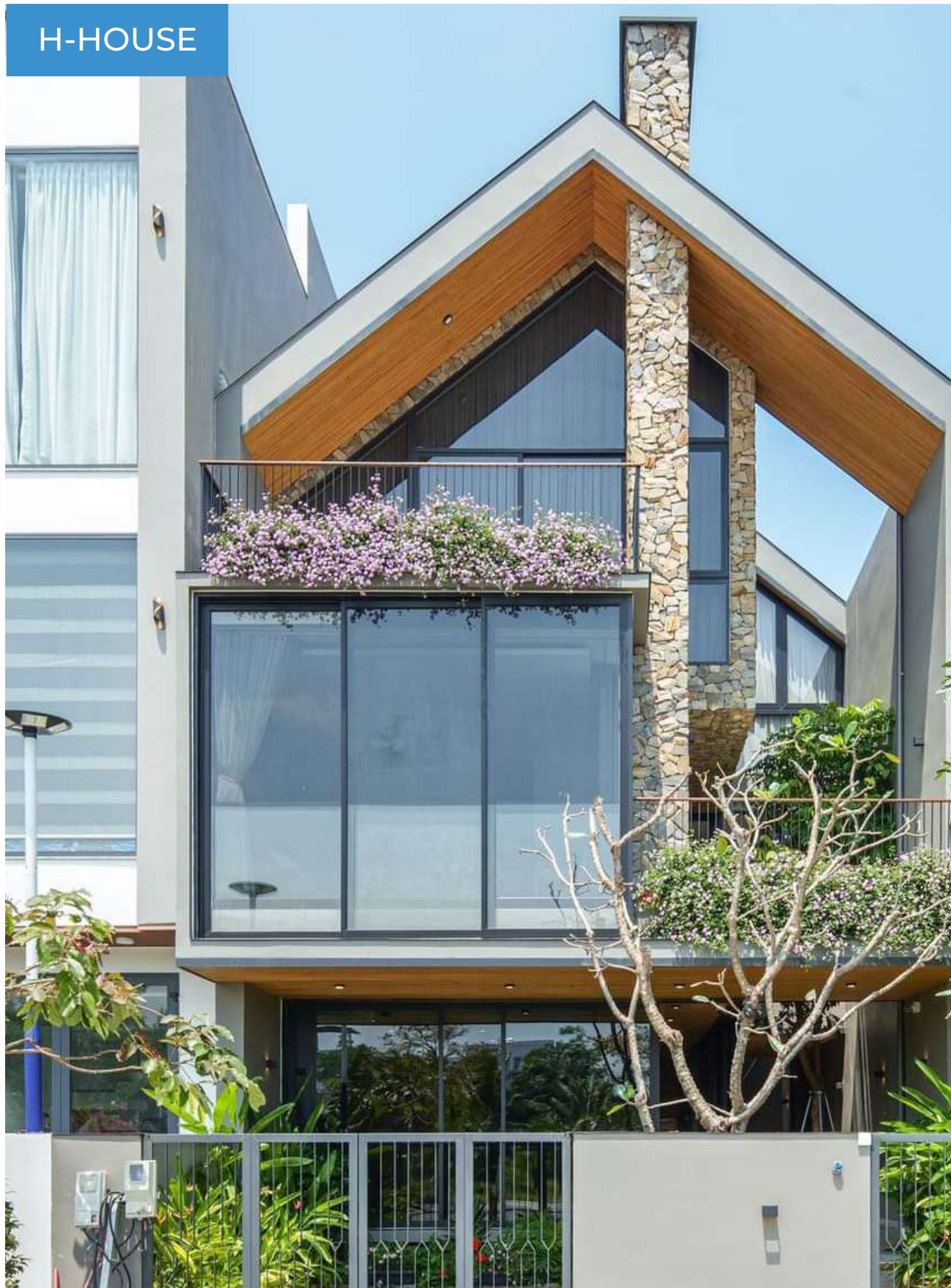




**CÁC CÔNG TR
TIÊU BIỂU C**

**ÌNH BIỆT THỰ
JA ATARASHI**

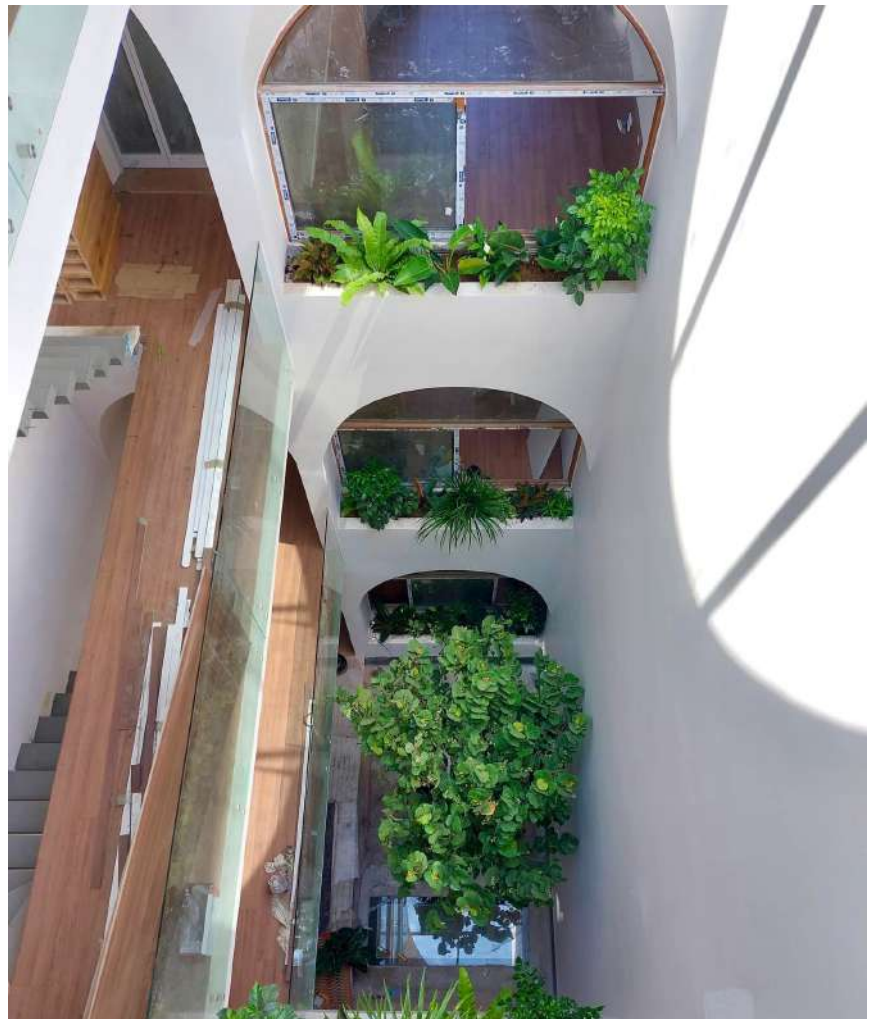
H-HOUSE





VUX - HOUSE





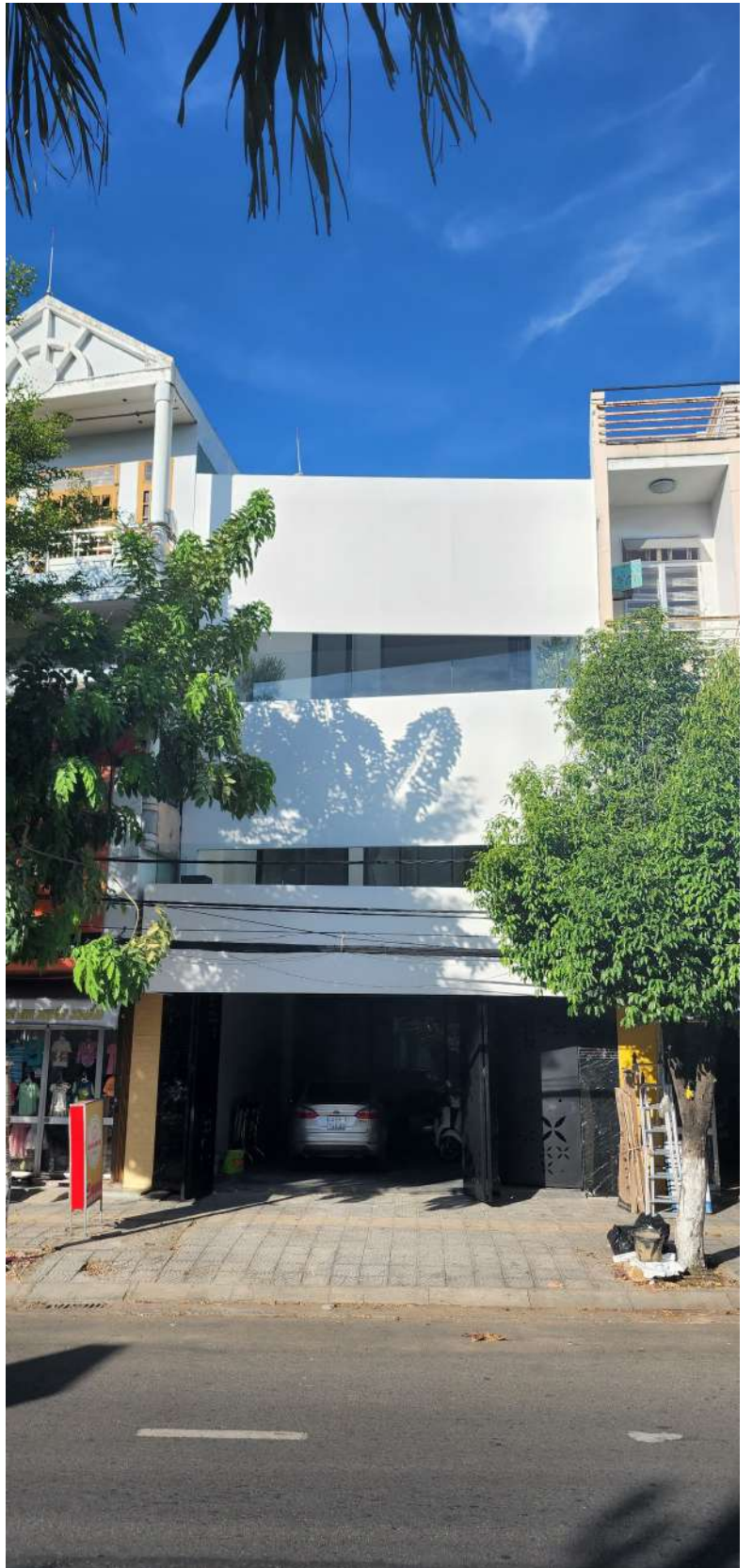
H-VILLA KHU EUROVILLA 2



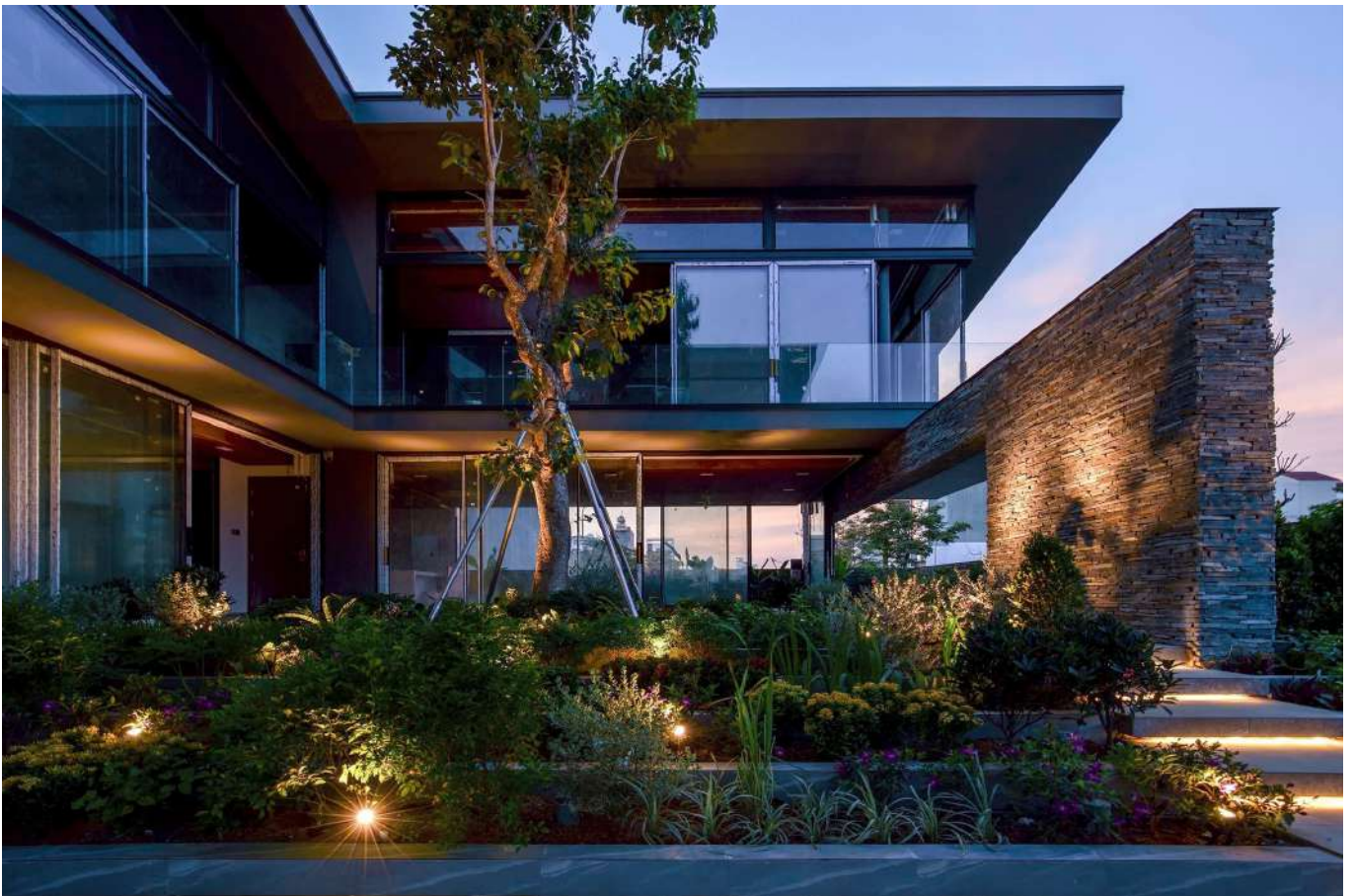


T - HOUSE





HX HOUSE - HÒA QUÝ ĐÀ NẴNG



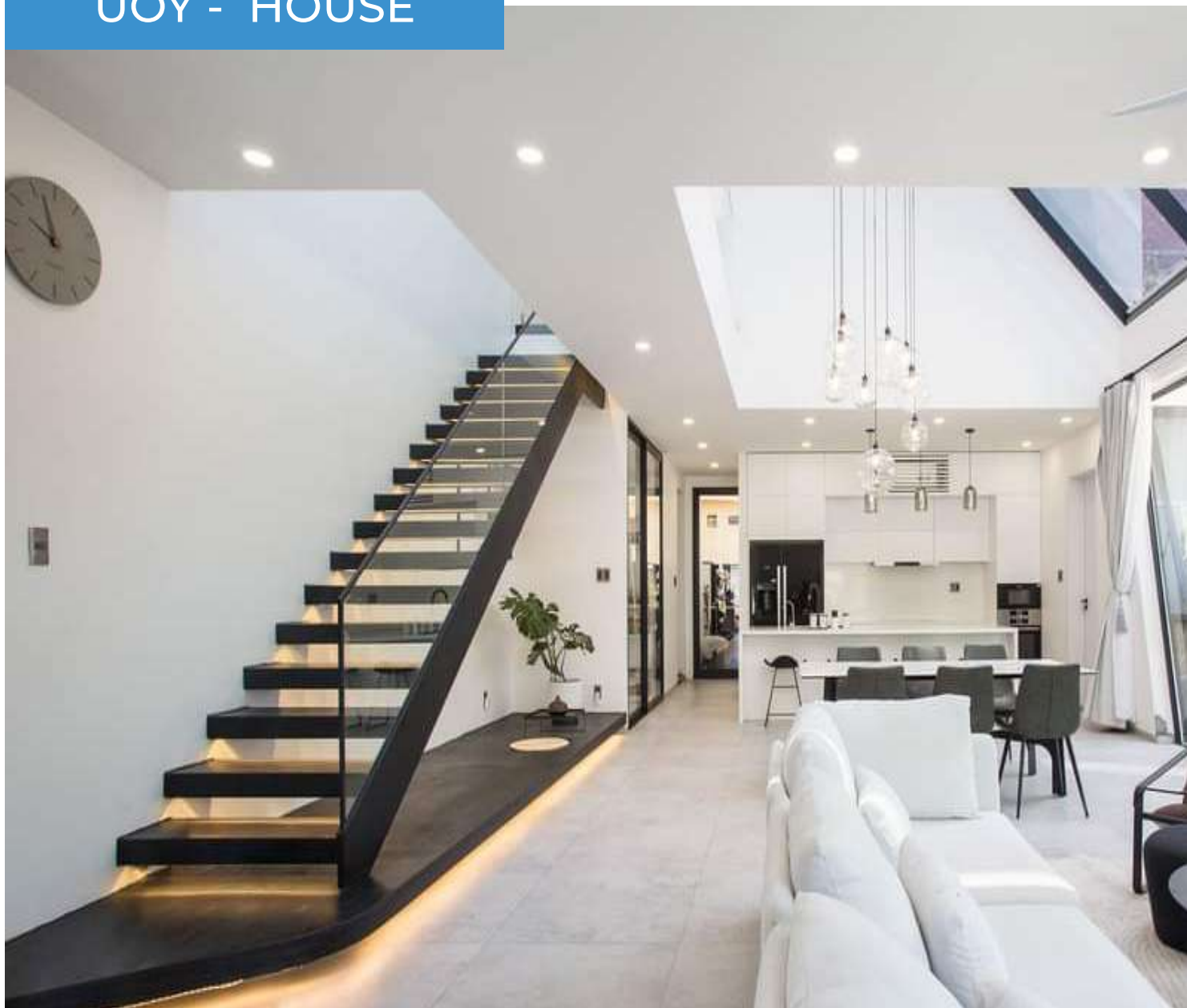


B - VILLA





UOY - HOUSE





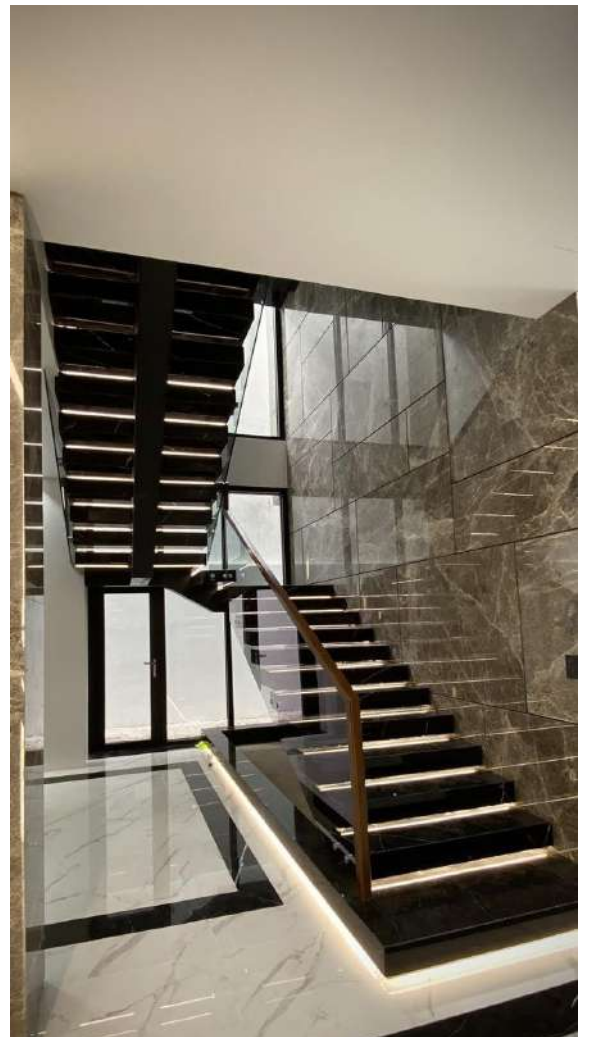
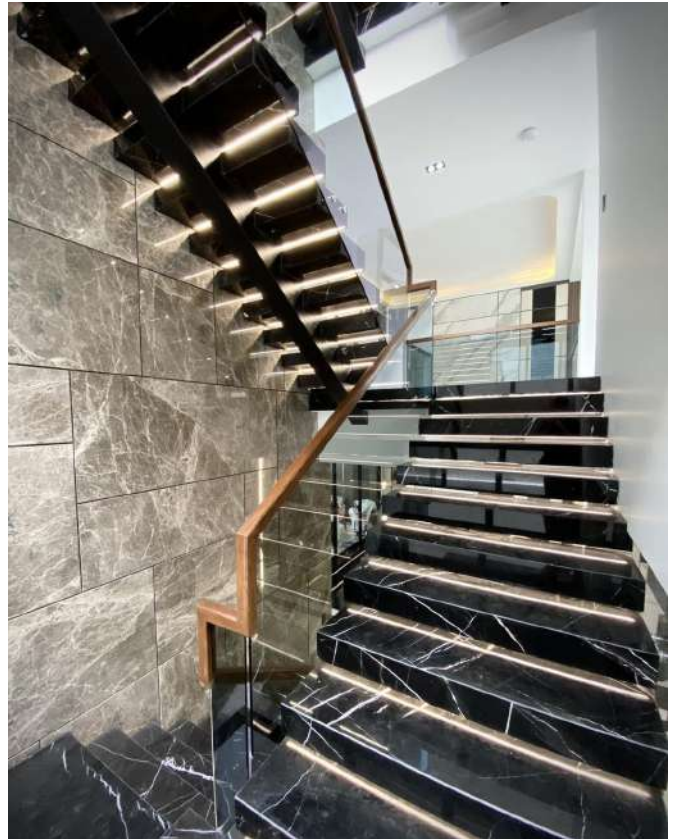
KAOVAN - VILLA



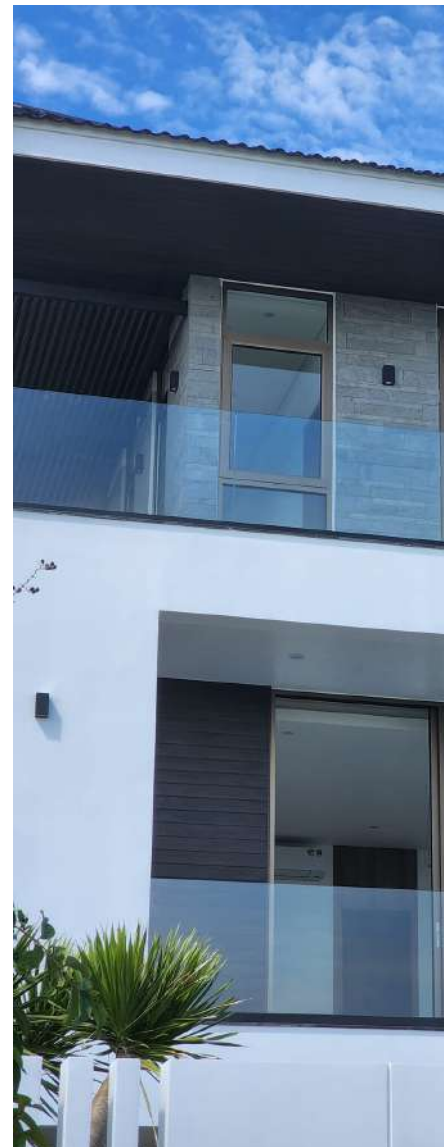


NAM HẢI VILLA



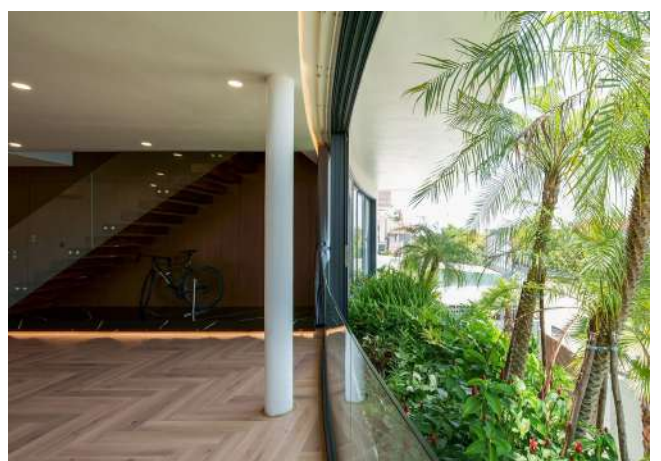


V - VILLA





WAVE HOUSE – TAM KỶ





1996 LA MAISON





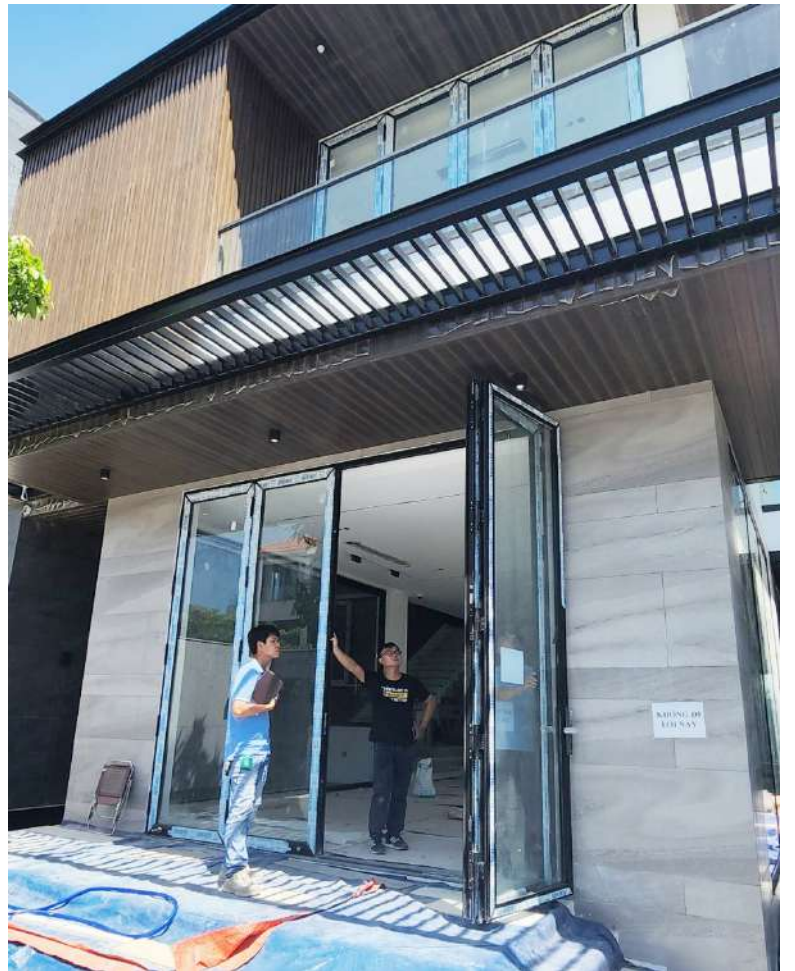
HỒI - VILLA



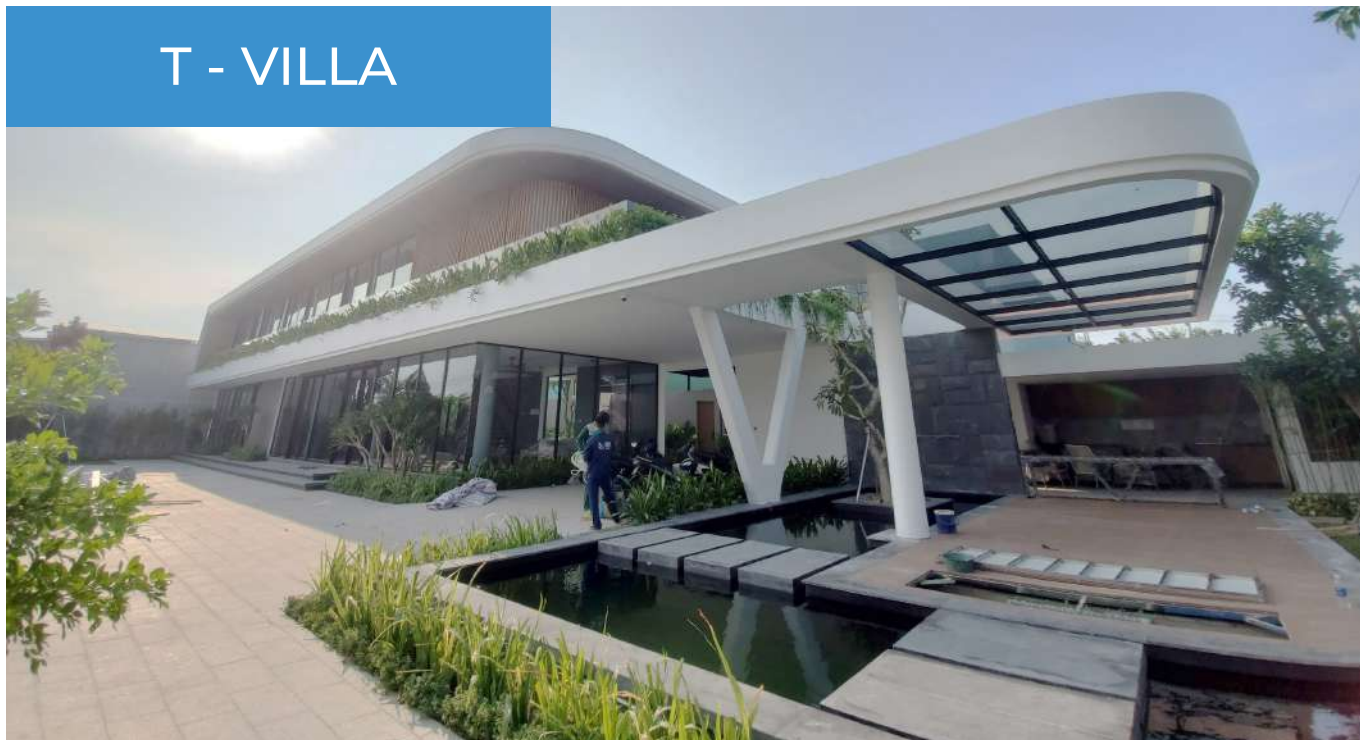


KB - VILLA





T - VILLA





TRAN TAN MOI VILLA





NAM - HOUSE





TM HOUSE - THANH HÓA





BQ'S VILLA



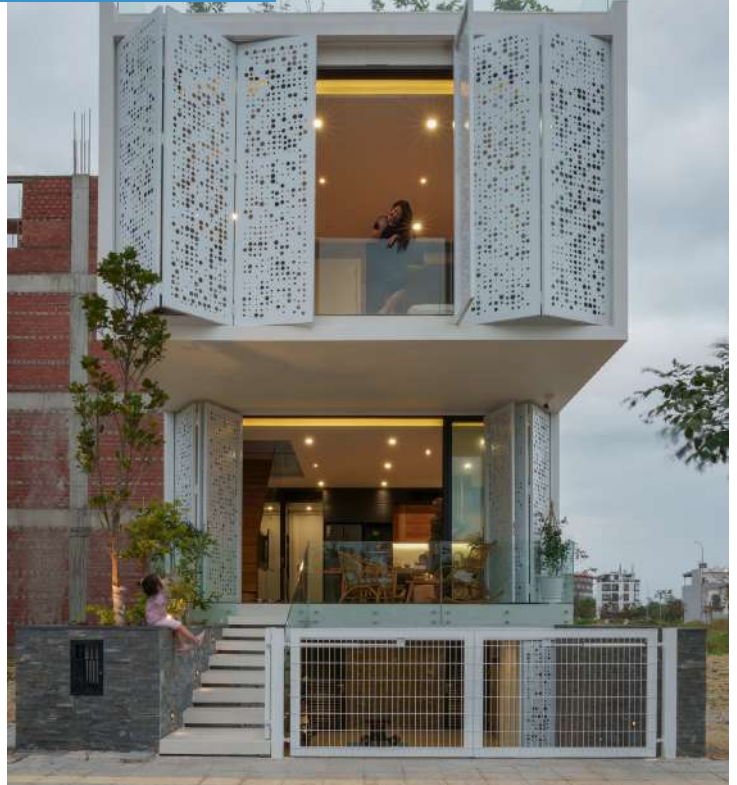


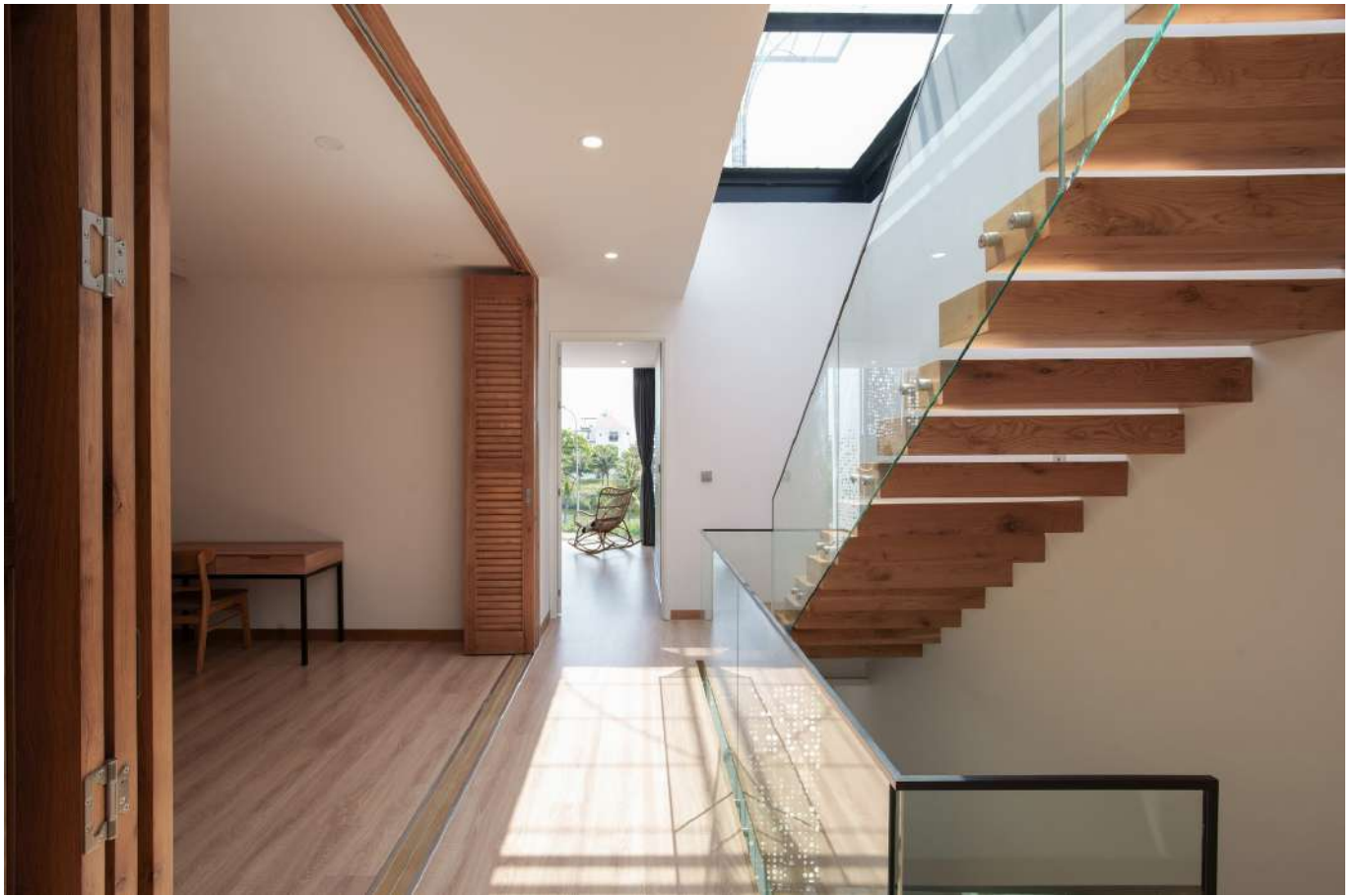
CITY GARDEN PENTHOUSE



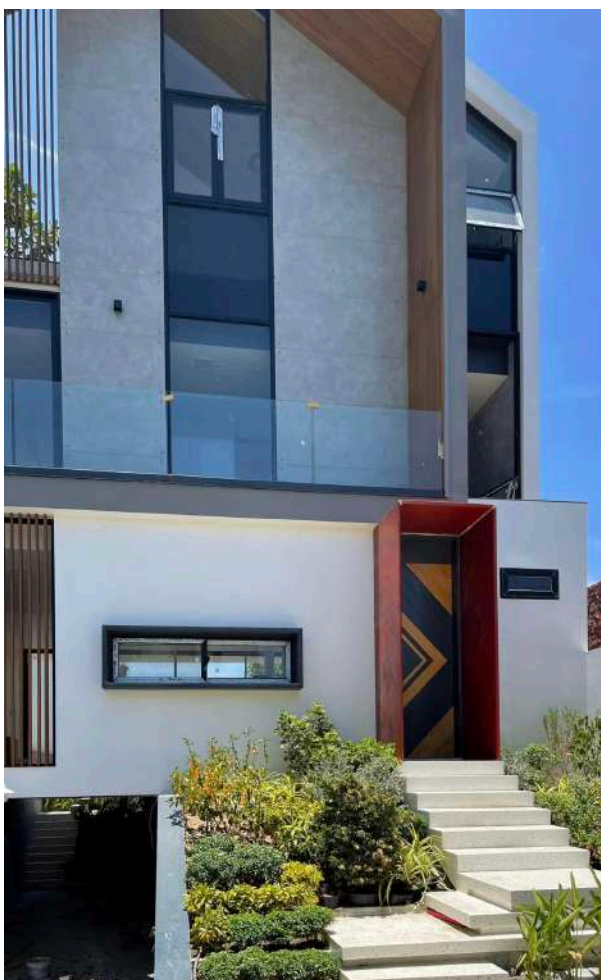


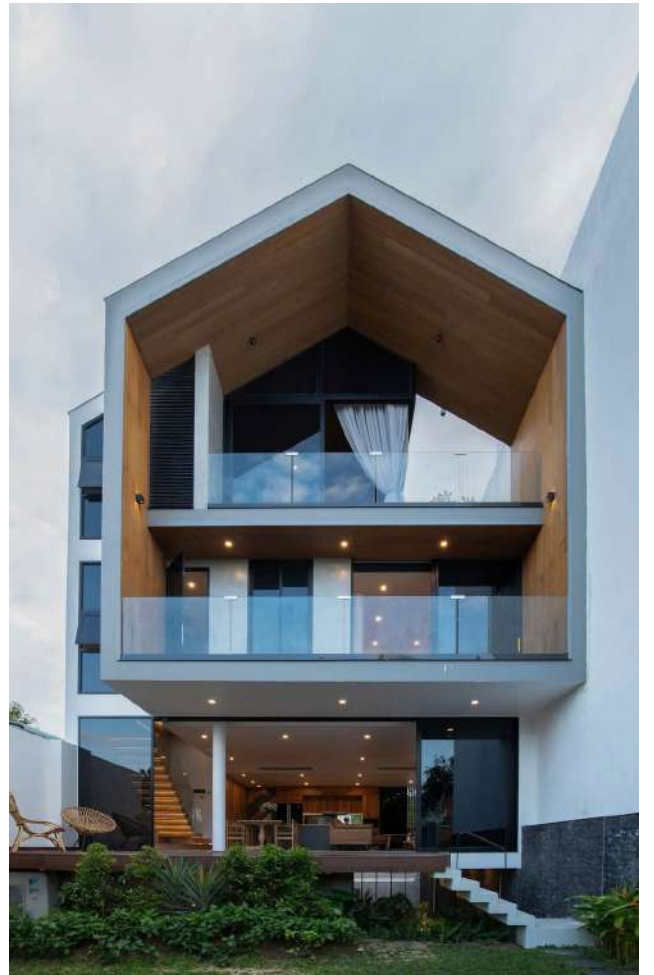
TH HOUSE



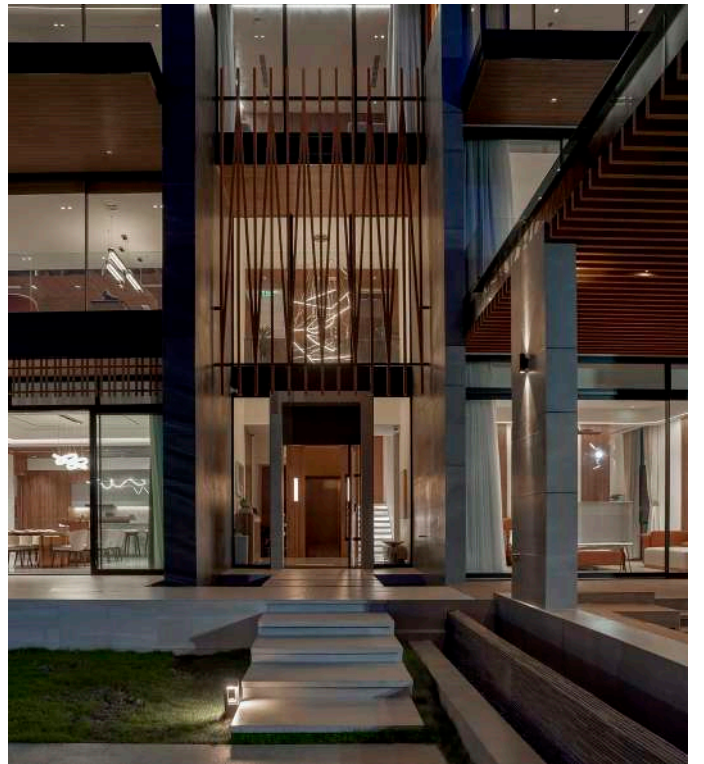


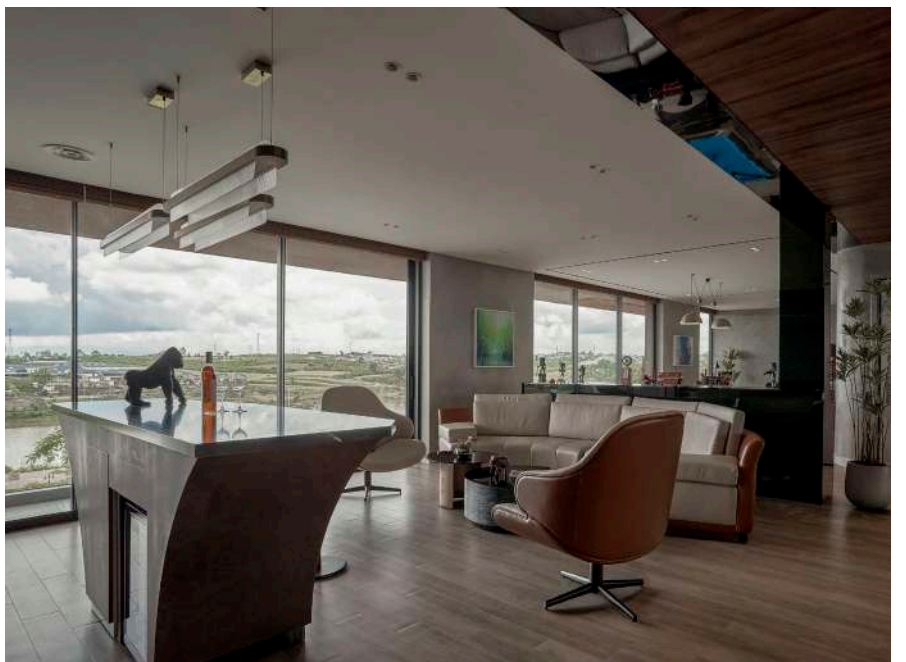
MILO'S HOUSE



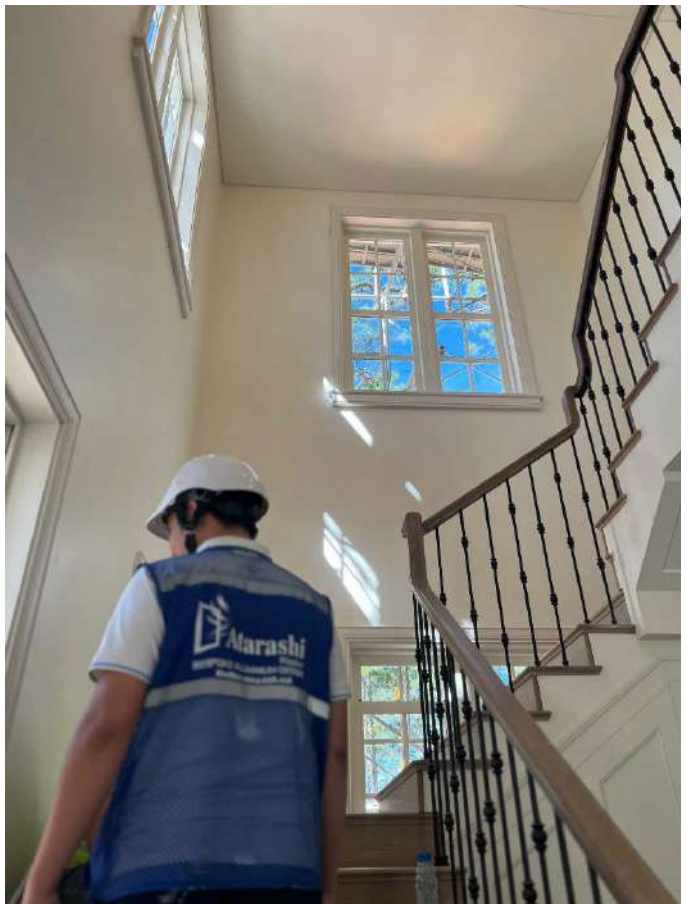


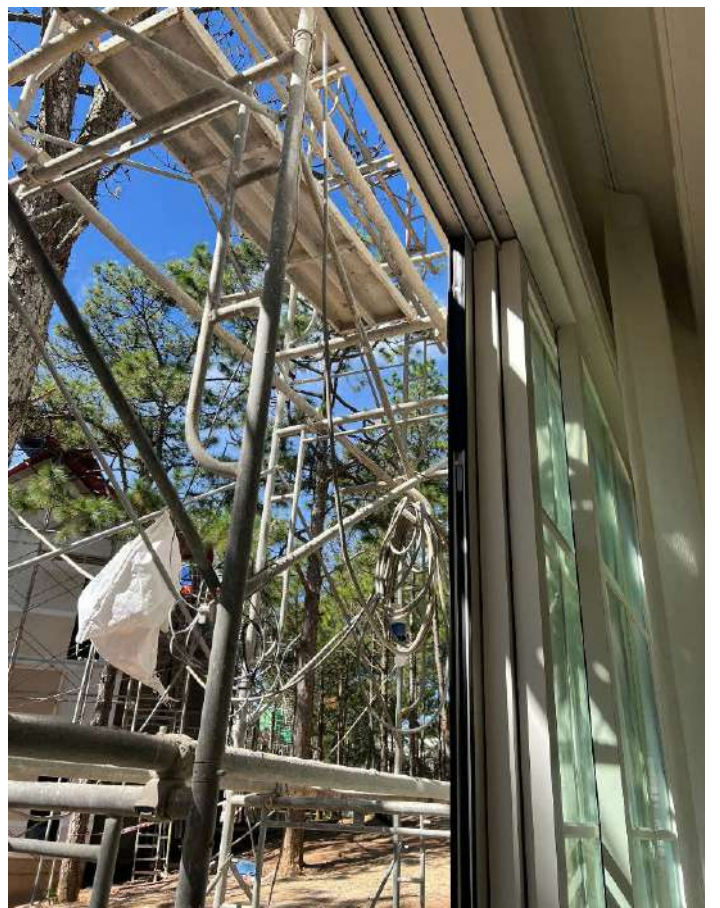
T VILLA - LÂM ĐỒNG





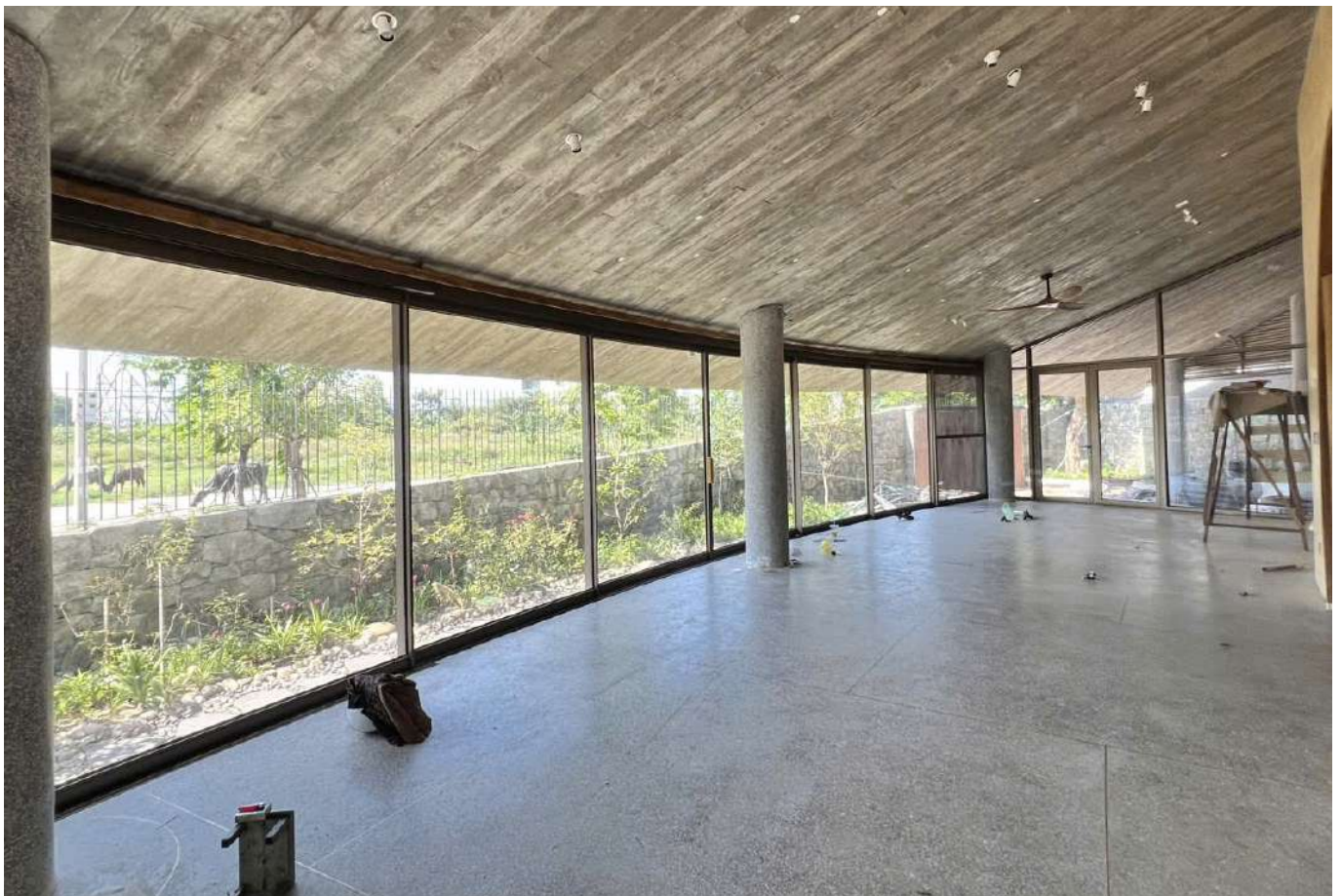
NÚI HOA RESORT - ĐÀ LẠT





CH VILLA



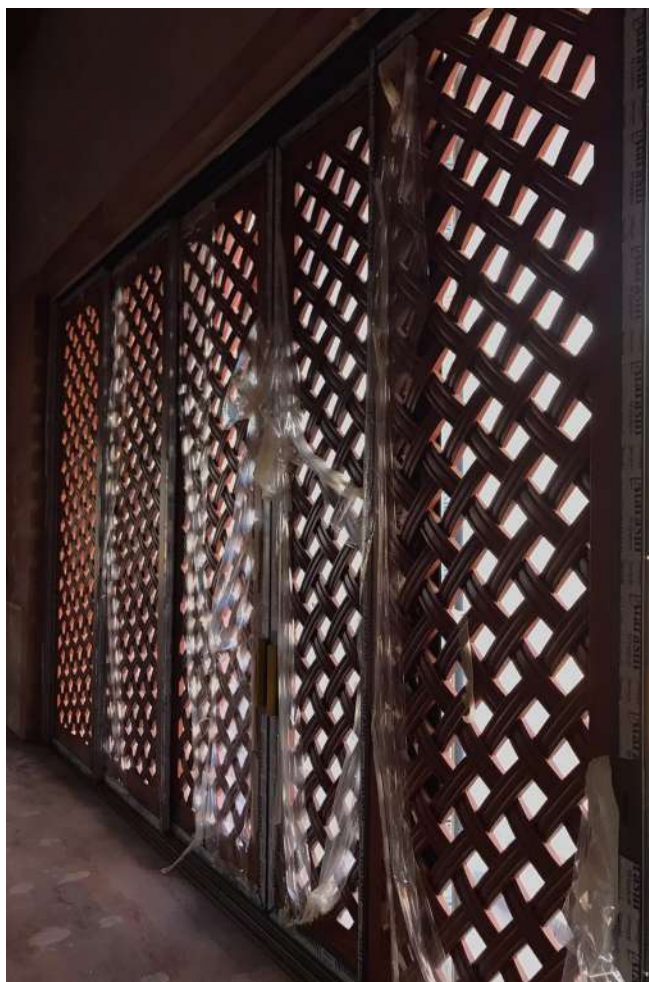


SAYPANYA HOUSE - LÀO









ATARASHI WINDOW

VĂN PHÒNG MIỀN NAM

 0914 638 168

 Số 66, Đường 52-TML, Phường Thạnh Mỹ Lợi,
TP. Thủ Đức, Ho Chi Minh City, Vietnam

 <https://atarashiwindow-hcm.com>

 /atarashiwindows

VĂN PHÒNG ĐÀ NẴNG

 0906 520 292

 Địa chỉ: 244 Nguyễn Hữu Thọ, TP. Đà Nẵng

 <https://www.atarashiwindow.com>

 /atarashiwindows